

INNERG LINEAR LIGHTS
גופי תאורה לינאריים



INNERG גופי תאורה לינאריים

תחכום ופשטות

קולקציית גופי התאורה הלינאריים של חברת אינרג', מבוססת מכלולי תאורה בטכנולוגית לד מתקדמת ביותר, עם יעילות אורית גבוהה ואורך חיים ארוך, ומתאפיינת בעיצוב נקי מודרני, ובגימור מושלם.

מכלולי התאורה מולבשים בתוך פרופילי אלומיניום מעוצבים, באורכים שונים בהתאמה אישית, המתמזגים בתקרה ובקירות או מרחפים ומשווים לחלל אווירה שהופכת את השהייה במקום לחוויה מהנה.

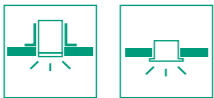





התחכום בגופי התאורה הלינאריים של חברת אינרג' מתאפיין בפשטות שובת לב. משלב בין איכות אורית ועיצוב ייחודי, משרה תחושה נעימה וחמימות, ומוסיף סטייל לעיצוב הפנים של החלל.

השימוש בהם מגוון ורחב, מיועדים לתאורת פנים בחללי כניסה ולובאים, מסדרונות, חדרי סלון, חדרי משרד ועוד.

צוות יועצים מקצועי של חברת אינרג' מערכות תאורה ישמח לעמוד לשירותכם להתאים את הפתרון שיענה על כל צורך ורצון שלכם.



תוכן עיניינים

	DEEP	8	דיפ תאורה שקועה
	SURF	22	סרפ תאורה צמודה / תלויה
	TUBE	36	טיוב תעלה עגולה
	UP DOWN	38	אפדאון
	NARROW	40	נרו תעלה צרה
	CORNER	44	קורנר תאורת קרניז
	SRTIP	46	לד סטריפ
	SPECIFICATIONS	48	מפרטים טכניים

אודות INNERG

חברת אינרג' הינה חברה יצרנית ויבואנית ציוד תאורה, המשווקת את מוצריה לפרוייקטים ולחברות בתחום המוסדי והתעשייתי.

חברתנו דוגלת בחדשנות וביצירתיות

מוצרינו מאופיינים באיכות גבוהה, תוך שימוש בטכנולוגיות מהמתקדמות ביותר. לאחרונה השקנו את קולקציית גופי התאורה הלינאריים, בשאיפה לעלות לרמה חדשה של עידון ותחכום בתאורה.

איכות ושירות הם מרכיבים עיקריים בזהות שלנו

אנו מאמינים, לא רק באיכות המוצרים, אלא גם ביצירת תרבות של איכות, ובהעלאת המודעות לאיכות בכל זירות העשייה והשירות כאחד. אנו משקיעים חשיבה מעמיקה בהקשבה לדרישות הלקוח ובמתן פתרונות מקצועיים ייחודיים, בייצור וביישום הפרוייקט.

חברת אינרג' נותנת לך הלקוח "שקט"

אנו מעניקים ללקוחותינו תהליך שלם תחת גג אחד, עם אחריות מלאה. צוות עובדים מקצועי ומסור עומד לשירותך ביישום כל שלבי הפרוייקט, מהתכנון ועד הביצוע, תוך הקפדה על מתן שירות אישי, עמידה בלוחות זמנים ובסטנדרטים גבוהים.

לאורך השנים רכשה חברנו מוניטין של מקצועיות, אמינות ואיכות

חברת אינרג' בעלת ניסיון עשיר בביצוע פרוייקטים גדולים בקניונים, במגדלי משרדים, במוסדות ציבור ובמבני מגורים. בין לקוחותינו נמנים חברות מובילות במשק, אדריכלים, קבלנים ואלפי לקוחות מרוצים.

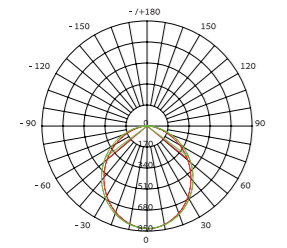
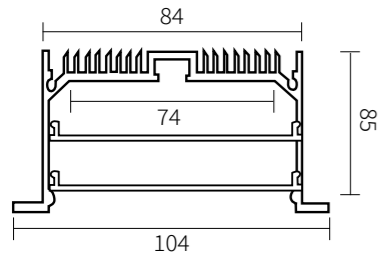
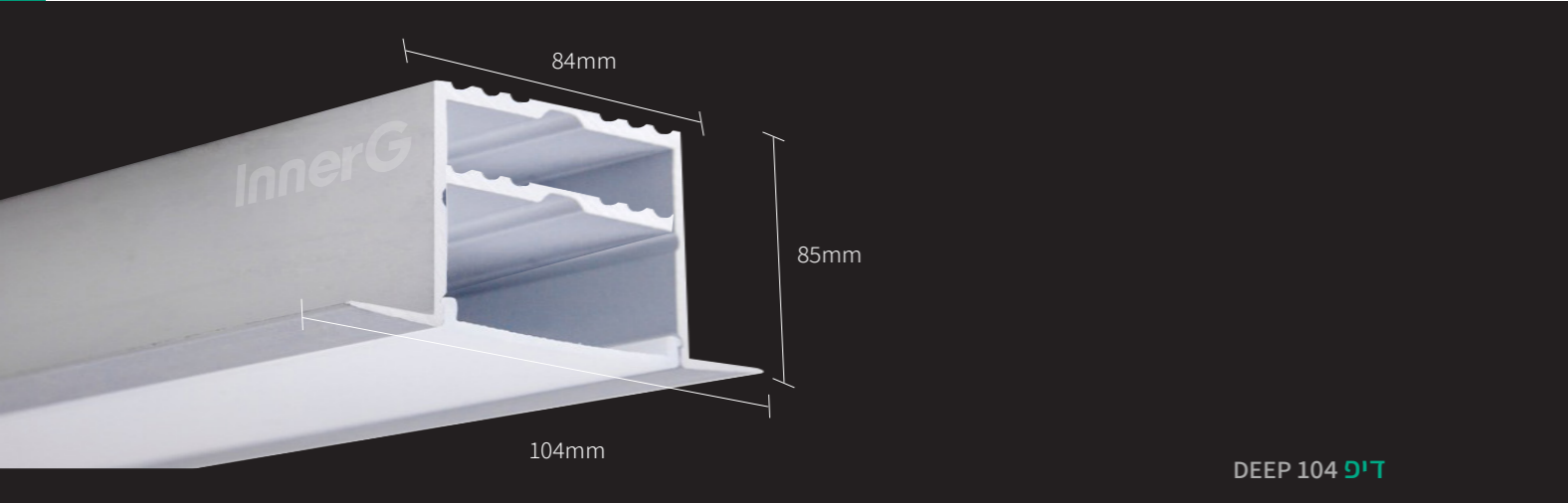
נשמח לראותכם בין לקוחותינו.



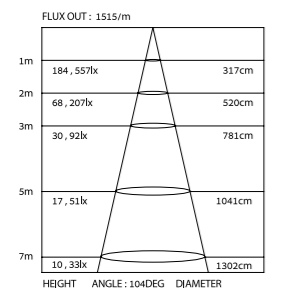
DEEP RECESSED LIGHT דיפ תאורה שקועה



דיפ - סדרה בקולקציית גופי התאורה הלינאריים של חברת אינרג'י, מאופיינת בעיצוב נקי מודרני. הגופים מתמזגים בתקרה ובקירות ומשרים תחושה נעימה וחמימות. מיועדים לתאורת פנים בחללי כניסה ולובאים, מסדרונות, חדרי סלון, חדרי משרד ועוד. מכלול התאורה מבוסס על טכנולוגית לד מתקדמת ביותר, עם יעילות אורית גבוהה ואורך חיים ארוך.



UNIT: cd
AVERAGE BEAM ANGLE(50%): 105.7DEG



פוטומטריה	עם מודול PCB	עם פסי LED STRIP
מק"ט:	CH-DEE10485-MWT	CH-DEE10485-MWTS
מכלול התאורה:	PCB 64 LED/M	SMD 2835 Flex Strip
תפוקת אור Lm/M:	5100Lm	2000Lm
תוצרת מכלול התאורה:	TCI איטליה	SAMSUNG
גווני אור CCT:	3000K, 4000K, 5000K	3000K, 4000K, 6000K
פיזור אור:	120°	120°
יעילות Efficiency:	lm/w 170	lm/w 135
מסירת צבע CRI:	CRI>80	CRI>80
אורך חיים Life Span:	L80 >50,000	L80 >50,000
עימעום Dim:	ניתן לעמעום	ניתן לעמעום

חשמל	30W	15W
הספק Watt/M:	30W	15W
אפשרויות לדגם זה:	60W/M - 90W/M	30W/M - 45W/M - 60W/M
מתח זינה:	230VAC	24VDC
דגם ספק כח:	TCI / PHILIPS	MeanWell
יציאת ספק הכח:	350mA / 500mA	מתח קבוע 24VDC
יעילות ספק הכח:	PF = 0.95	PF = 0.95
הגנה ממים ואבק:	IP20 / IP54	IP20 / IP54
אחריות ותקנים	7-5 שנים	5 שנים
תקנים:	מת"י, SAA, CE, RoHS, ENEC	מת"י, CB, TUV, RU, CCC

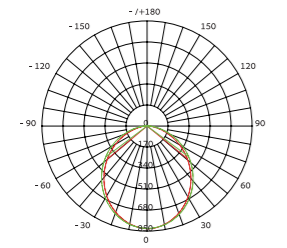
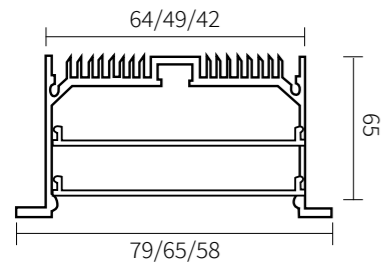
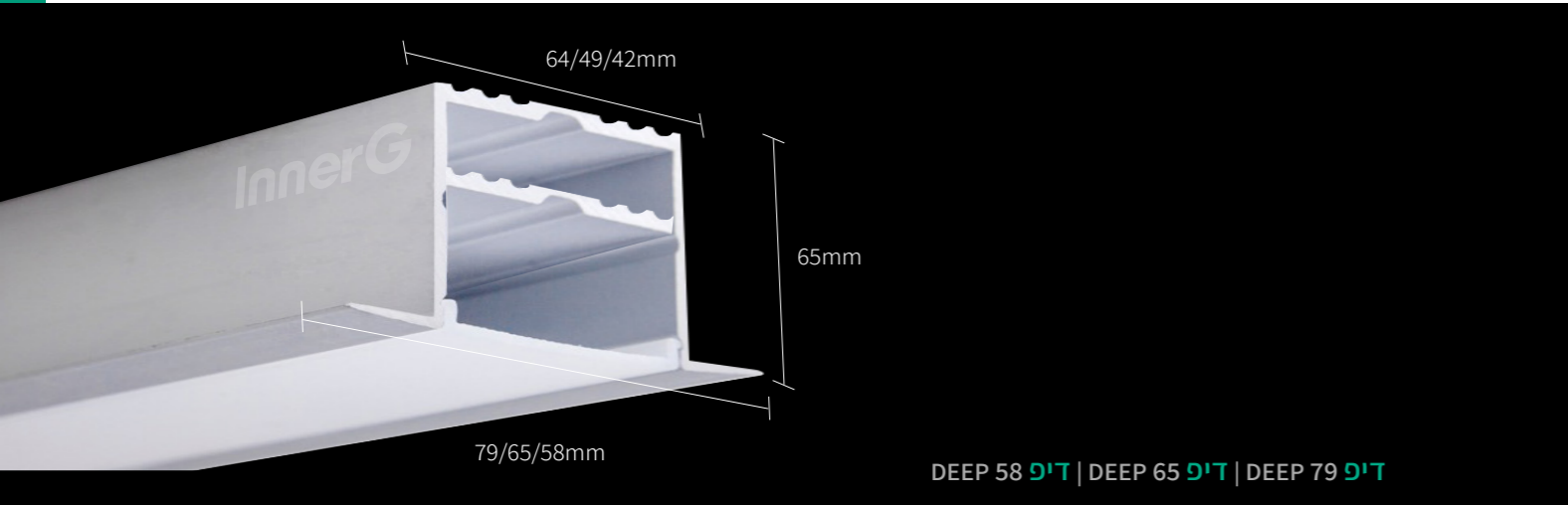
* ניתן לקבל את גוף התאורה מזווד במכלולי תאורה שונים נוספים.



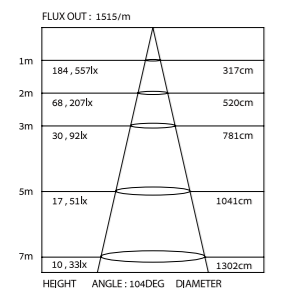
תיאור המוצר	דיפ 104 DEEP
שימושים:	גוף תאורת פנים המיועד לחללי כניסה ולובאים, מסדרונות, חדרי סלון, חדרי משרד ועוד...
התקנה:	שקוע בתקרה / בקיר
מידות (מ"מ):	רוחב: 104, עומק: 85, פתח נדרש: 84
חומר הגוף:	פרופיל אלומיניום 6063
עדשה / כיסוי:	דיפיוזר חלבי PMMA
הגנה ממים ואבק:	IP20 / IP54
צבע גוף התאורה:	שחור / לבן / אנודיז טבעי (ניתן לצביעה)
אביזרי התקנה:	קפיץ להתקנה שקועה / פרפר

גוף תאורה עוצמתי עם מכלולי LED תוצרת איטליה
תפוקת אור עד 15,300Lm / 170Lm/W / יעילות עד 170Lm/W / אינו מהבהב
עד 7 שנות אחריות / מעל 80,000 שעות עבודה





UNIT: cd
AVERAGE BEAM ANGLE(50%): 105.7DEG



פוטומטריה	עם מודול PCB	עם פסי LED STRIP
מק"ט:	CH-DEE7970-MWT	CH-DEE7970-MWTS
מכלול התאורה:	PCB 64 LED/M	SMD 2835 Flex Strip
תפוקת אור Lm/M:	5100Lm	2000Lm
תוצרת מכלול התאורה:	TCI איטליה	SAMSUNG
גווני אור CCT:	3000K, 4000K, 5000K	3000K, 4000K, 6000K
פיזור אור:	120°	120°
יעילות Efficiency:	lm/w 170	lm/w 135
מסירת צבע CRI:	CRI>80	CRI>80
אורך חיים Life Span:	L80 >50,000	L80 >50,000
עימעום Dim:	ניתן לעמעום	ניתן לעמעום
חשמל		
הספק Watt/M:	30W	15W
אפשרויות לדגם זה:	30W/M - 60W/M	15W/M - 30W/M - 45W/M
מתח זינה:	230VAC	24VDC
דגם ספק כח:	TCI / PHILIPS	MeanWell
יציאת ספק הכח:	350mA / 500mA	מתח קבוע 24VDC
יעלות ספק הכח:	PF = 0.95	PF = 0.95
הגנה ממים ואבק:	IP20 / IP54	IP20 / IP54
אחריות ותקנים		
אחריות:	5-7 שנים	5 שנים
תקנים:	מת"י, SAA, CE, RoHS, ENEC	מת"י, CB, TUV, RU, CCC

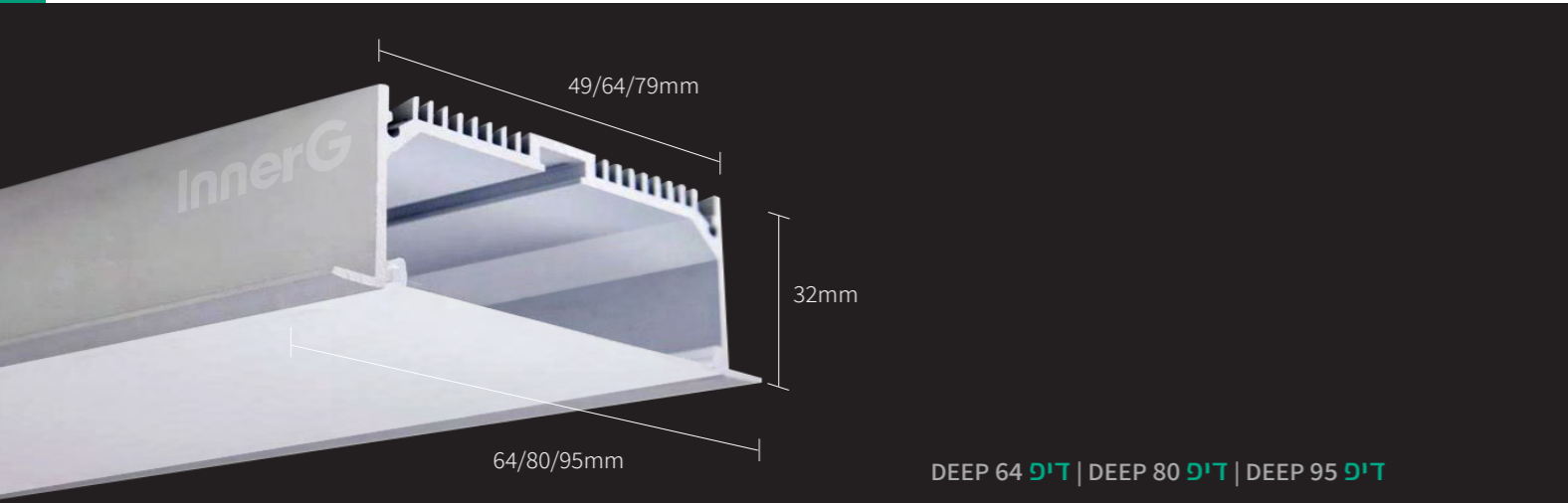
* ניתן לקבל את גוף התאורה מזווד במכלולי תאורה שונים נוספים.



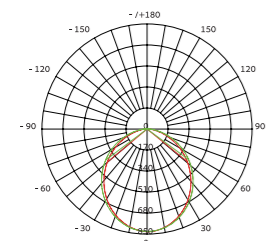
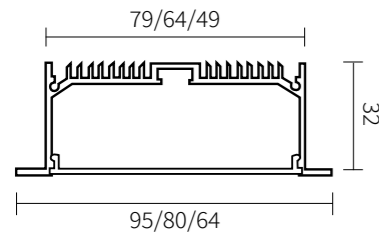
תיאור המוצר	דיפ 79 DEEP דיפ 65 DEEP דיפ 58 DEEP
שימושים:	גוף תאורת פנים המיועד לחללי כניסה ולובאים, מסדרונות, חדרי סלון, חדרי משרד ועוד ...
התקנה:	שקוע בתקרה / בקיר
מידות (מ"מ):	רוחב: 79/65/58, עומק: 65, פתח נדרש: 64/49/42
חומר הגוף:	פרופיל אלומיניום 6063
עדשה / כיסוי:	דיפיוזר חלבי PMMA
הגנה ממים ואבק:	IP20 / IP54
צבע גוף התאורה:	שחור / לבן / אנודייז טבעי (ניתן לצביעה)
אביזרי התקנה:	קפיץ להתקנה שקועה / פרפר

גוף תאורה עוצמתי עם מכלולי LED תוצרת איטליה
תפוקת אור עד 2,000Lm / 10 מטר / יעילות עד 170Lm/W / אינו מהבהב
עד 7 שנות אחריות / מעל 80,000 שעות עבודה



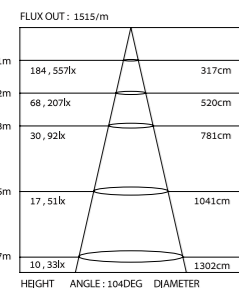


דיפ 95 | דיפ 80 | דיפ 64 DEEP



UNIT : cd — C0/180,105.0° — C30/210,106.5°

AVERAGE BEAM ANGLE(50%) : 105.7DEG



פוטומטריה	עם מודול PCB	עם פסי LED STRIP
מק"ט:	CH-DEE9532-MWT	CH-DEE9532-MWTS
מכלול התאורה:	PCB 64 LED/M	SMD 2835 Flex Strip
תפוקת אור Lm/M:	5100Lm	2000Lm
תוצרת מכלול התאורה:	TCI איטליה	SAMSUNG
גווני אור CCT:	3000K, 4000K, 5000K	3000K, 4000K, 6000K
פיזור אור:	120°	120°
יעילות Efficiency:	lm/w 170	lm/w 135
מסירת צבע CRI:	CRI>80	CRI>80
אורך חיים Life Span:	L80 >50,000	L80 >50,000
עימעום Dim:	ניתן לעמעום	ניתן לעמעום

חשמל

הספק Watt/M:	30W	15W
אפשרויות לדגם זה:	60W/M - 90W/M	30W/M - 45W/M - 60W/M
מתח זינה:	230VAC	24VDC
דגם ספק כח:	TCI / PHILIPS	MeanWell
יציאת ספק הכח:	350mA / 500mA	מתח קבוע 24VDC
יעילות ספק הכח:	PF = 0.95	PF = 0.95
הגנה ממים ואבק:	IP20 / IP54	IP20 / IP54

אחריות ותקנים

אחריות:	5-7 שנים	5 שנים
תקנים:	מת"י, SAA, CE, RoHS, ENEC	מת"י, CB, TUV, RU, CCC

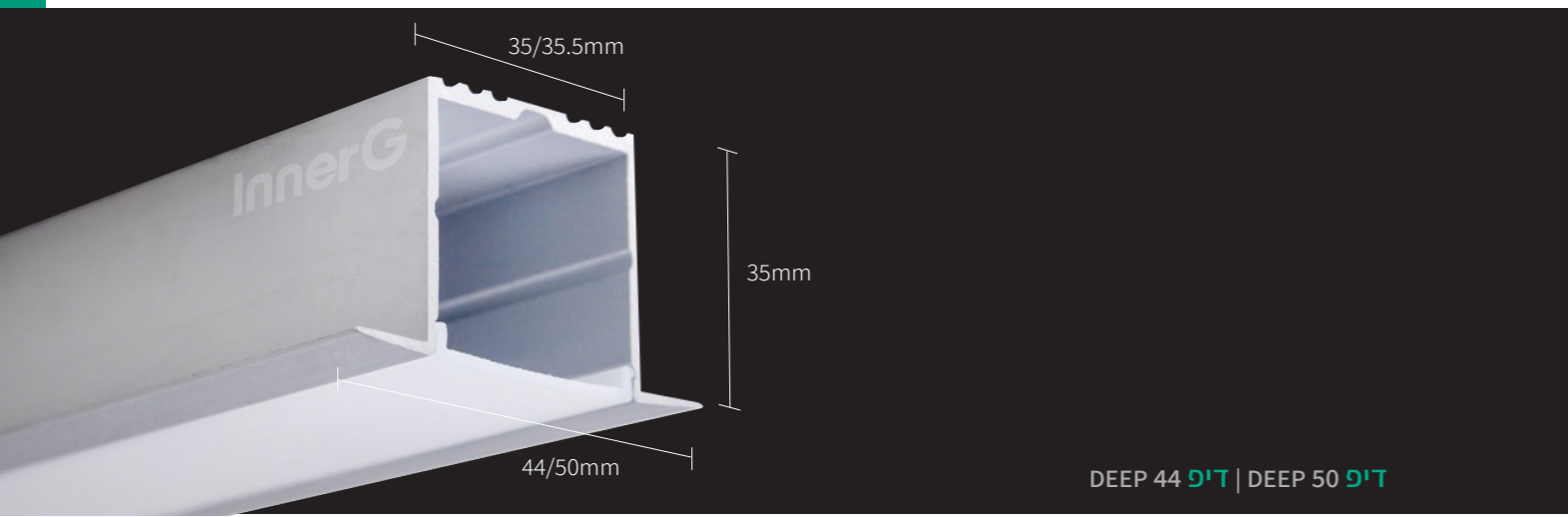
* ניתן לקבל את גוף התאורה מזווד במכלולי תאורה שונים נוספים.



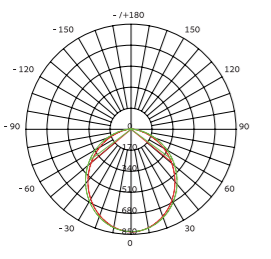
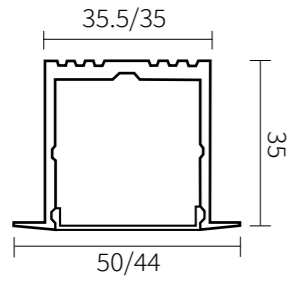
תיאור המוצר	דיפ 95 דיפ 80 דיפ 64 DEEP
שימושים:	גוף תאורת פנים המיועד לחללי כניסה ולובאים, מסדרונות, חדרי סלון, חדרי משרד ועוד...
התקנה:	שקוע בתקרה / בקיר
מידות (מ"מ):	רוחב: 95/80/64, עומק: 32, פתח נדרש: 79/64/49
חומר הגוף:	פרופיל אלומיניום 6063
עדשה / כיסוי:	דיפיוזר חלבי PMMA
הגנה ממים ואבק:	IP20 / IP54
צבע גוף התאורה:	שחור / לבן / אנודייז טבעי (ניתן לצביעה)
אביזרי התקנה:	קפיץ להתקנה שקועה / פרפר

גוף תאורה עוצמתי עם מכלולי LED תוצרת איטליה
תפוקת אור עד 15,300Lm / 170Lm/W יעילות עד / אינו מהבהב
עד 7 שנות אחריות / מעל 80,000 שעות עבודה

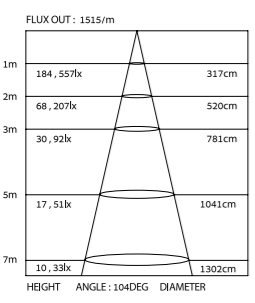




דיפ 44 | דיפ 50 DEEP



UNIT: cd
C0/180,105.0°
C90/210,106.5°
AVERAGE BEAM ANGLE(50%): 105.7DEG



פוטומטריה	עם מודול PCB	עם פסי LED STRIP
מק"ט:	CH-DEE5035-MWT	CH-DEE5035-MWTS
מכלול התאורה:	PCB 64 LED/M	SMD 2835 Flex Strip
תפוקת אור Lm/M:	5100Lm	2000Lm
תוצרת מכלול התאורה:	TCI איטליה	SAMSUNG
גוני אור CCT:	3000K, 4000K, 5000K	3000K, 4000K, 6000K
פיזור אור:	120°	120°
יעילות Efficiency:	lm/w 170	lm/w 135
מסירת צבע CRI:	CRI>80	CRI>80
אורך חיים Life Span:	L80 >50,000	L80 >50,000
עימעום Dim:	ניתן לעמעום	ניתן לעמעום

חשמל	30W	15W
הספק Watt/M:	30W	15W
אפשרויות לדגם זה:	30W/M - 60W/M	15W/M - 30W/M
מתח זינה:	230VAC	24VDC
דגם ספק כח:	TCI / PHILIPS	MeanWell
יציאת ספק הכח:	350mA / 500mA	מתח קבוע 24VDC
יעילות ספק הכח:	PF = 0.95	PF = 0.95
הגנה ממים ואבק:	IP20 / IP54	IP20 / IP54
אחריות ותקנים	5 שנים	7-5 שנים
תקנים:	מת"י, SAA, CE, RoHS, ENEC	מת"י, CB, TUV, RU, CCC

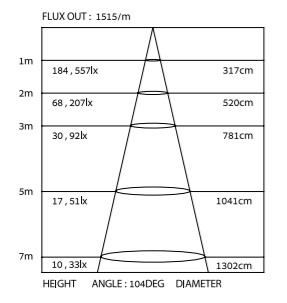
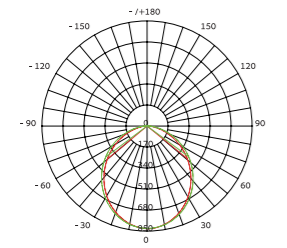
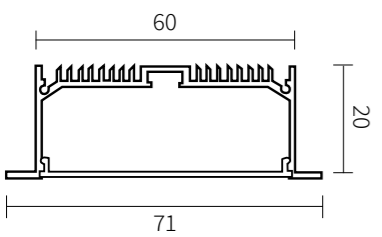
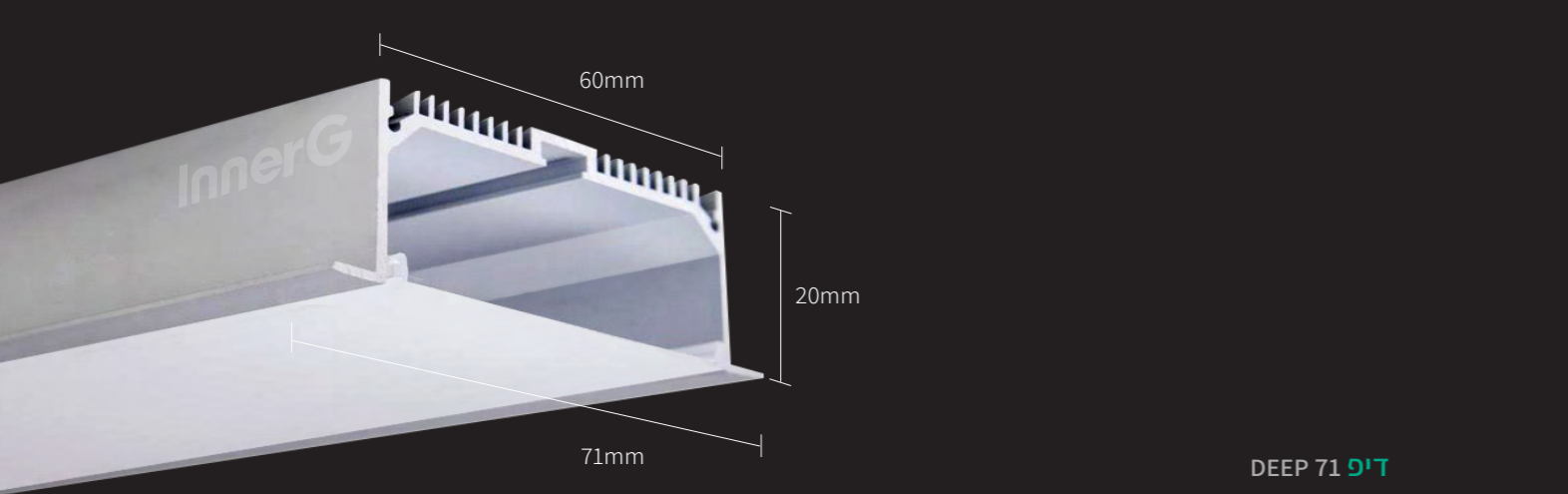
* ניתן לקבל את גוף התאורה מזווד במכלולי תאורה שונים נוספים.



תיאור המוצר	דיפ 44 דיפ 50 DEEP
שימושים:	גוף תאורת פנים המיועד לחללי כניסה ולובאים, מסדרונות, חדרי סלון וחדרי משרד ועוד...
התקנה:	שקוע בתקרה / בקיר
מידות (מ"מ):	רוחב: 50/44, עומק: 35, פתח נדרש: 35.5/35
חומר הגוף:	פרופיל אלומיניום 6063
עדשה / כיסוי:	דיפיוזר חלבי פוליקרבונט (איטליה)
הגנה ממים ואבק:	IP20 / IP54
צבע גוף התאורה:	אנודיז טבעי (ניתן לצביעה)
אביזרי התקנה:	קפיץ להתקנה שקועה / פרפר

גוף תאורה עוצמתי עם מכלולי LED תוצרת איטליה
תפוקת אור עד 2,000Lm / 10 מטר / יעילות עד 170Lm/W / אינו מהבהב
עד 7 שנות אחריות / מעל 80,000 שעות עבודה





LED STRIP עם פסי	PCB עם מודול	פוטומטריה
CH-DEE7120-MWTS	CH-DEE7120-MWT	מק"ט:
SMD 2835 Flex Strip	PCB 64 LED/M	מכלול התאורה:
2000Lm	5100Lm	תפוקת אור Lm/M:
SAMSUNG	TCI איטליה	תוצרת מכלול התאורה:
3000K, 4000K, 6000K	3000K, 4000K, 5000K	גווןי אור CCT:
120°	120°	פיזור אור:
lm/w 135	lm/w 170	יעילות Efficiency:
CRI>80	CRI>80	מסירת צבע CRI:
L80 >50,000	L80 >50,000	אורך חיים Life Span:
ניתן לעמעום	ניתן לעמעום	עימעום Dim:

חשמל		
15W	30W	הספק Watt/M:
30W/M - 45W/M - 60W/M	60W/M - 90W/M	אפשרויות לדגם זה:
24VDC	230VAC	מתח זינה:
MeanWell	TCI / PHILIPS	דגם ספק כח:
24VDC מתח קבוע	350mA / 500mA	יציאת ספק הכח:
PF = 0.95	PF = 0.95	יעילות ספק הכח:
IP20 / IP54	IP20 / IP54	הגנה ממים ואבק:
אחריות ותקנים		
5 שנים	7-5 שנים	אחריות:
CB, TUV, RU, CCC, מת"י	SAA, CE, RoHS, ENEC, מת"י	תקנים:

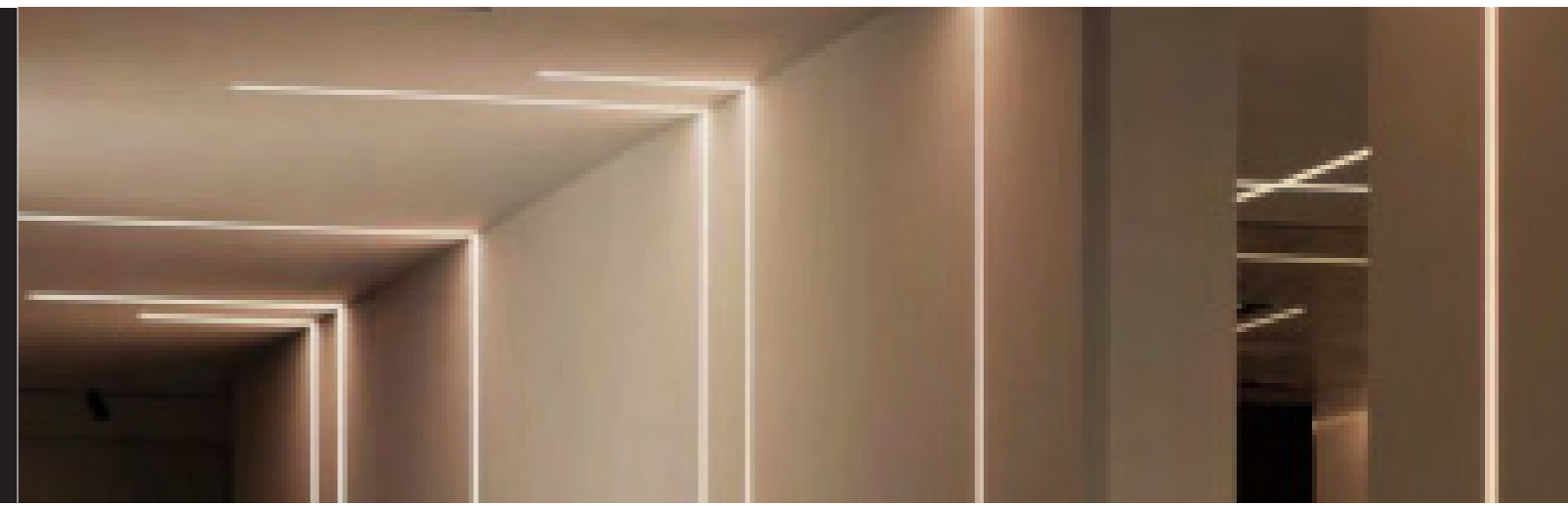
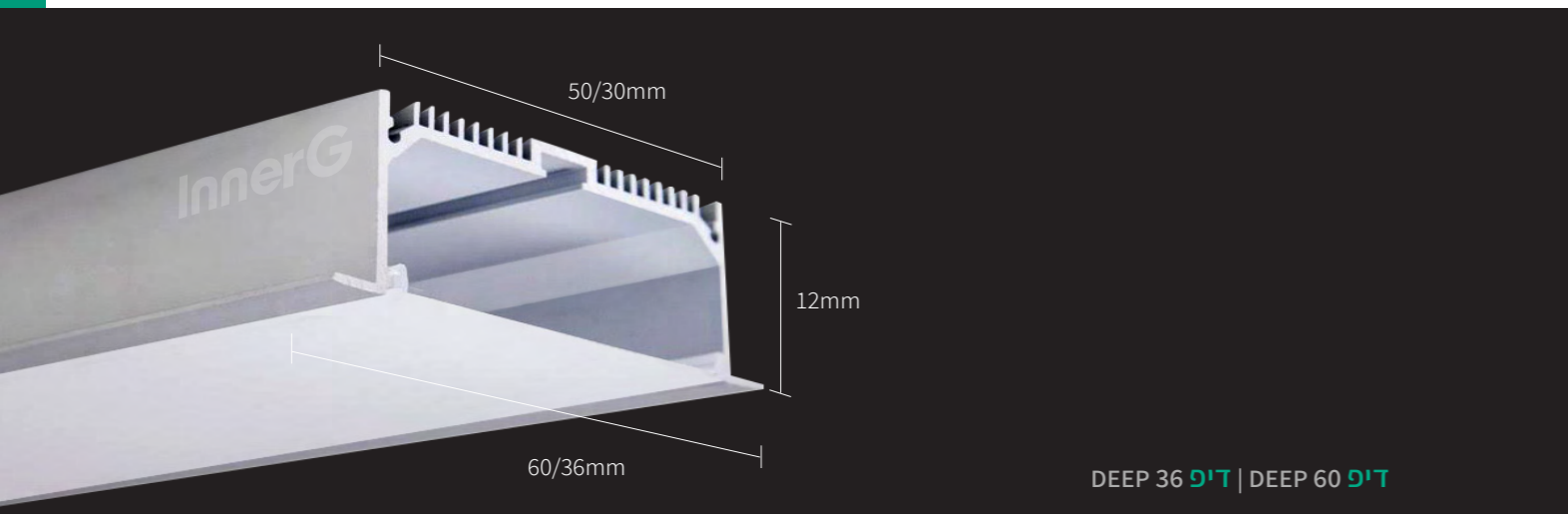
* ניתן לקבל את גוף התאורה מזווד במכלולי תאורה שונים נוספים.



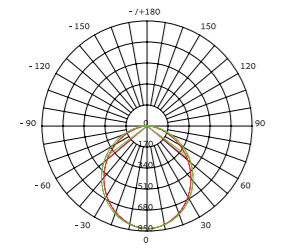
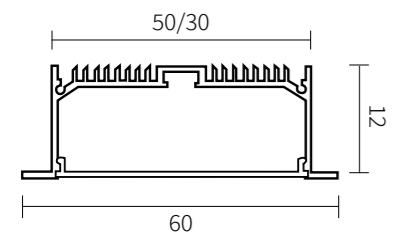
תיאור המוצר	דיפ 71 DEEP
שימושים:	גוף תאורת פנים המיועד לחללי כניסה ולובאים, מסדרונות, חדרי סלון, חדרי משרד ועוד ...
התקנה:	שקוע בתקרה / בקיר
מידות (מ"מ):	רוחב: 71, עומק: 20, פתח נדרש: 60
חומר הגוף:	פרופיל אלומיניום 6063
עדשה / כיסוי:	דיפיוזר חלבי PMMA
הגנה ממים ואבק:	IP20 / IP54
צבע גוף התאורה:	שחור / לבן / אנודייז טבעי (ניתן לצביעה)
אביזרי התקנה:	קפיץ להתקנה שקועה / פרפר

גוף תאורה עוצמתי עם מכלולי LED תוצרת איטליה
 תפוקת אור עד 15,300Lm למטר / יעילות עד 170Lm/W / אינו מהבהב
 עד 7 שנות אחריות / מעל 80,000 שעות עבודה

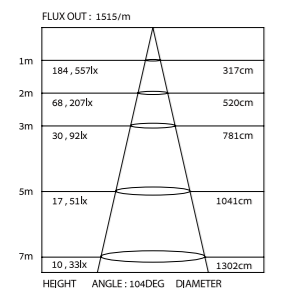




דיפ 36 | דיפ 60 DEEP



UNIT: cd
AVERAGE BEAM ANGLE(50%): 105.7DEG



פוטומטריה	עם מודול PCB	עם פסי LED STRIP
מק"ט:	CH-DEE6012-MWT	CH-DEE6012-MWTS
מכלול התאורה:	PCB 64 LED/M	SMD 2835 Flex Strip
תפוקת אור Lm/M:	5100Lm	2000Lm
תוצרת מכלול התאורה:	TCI איטליה	SAMSUNG
גוני אור CCT:	3000K, 4000K, 5000K	3000K, 4000K, 6000K
פיזור אור:	120°	120°
יעילות Efficiency:	lm/w 170	lm/w 135
מסירת צבע CRI:	CRI>80	CRI>80
אורך חיים Life Span:	L80 >50,000	L80 >50,000
עימעום Dim:	ניתן לעמעום	ניתן לעמעום
חשמל		
הספק Watt/M:	30W	15W
אפשרויות לדגם זה:	30W/M - 60W/M	15W/M - 30W/M
מתח זינה:	230VAC	24VDC
דגם ספק כח:	TCI / PHILIPS	MeanWell
יציאת ספק הכח:	350mA / 500mA	מתח קבוע 24VDC
יעילות ספק הכח:	PF = 0.95	PF = 0.95
הגנה ממים ואבק:	IP20 / IP54	IP20 / IP54
אחריות ותקנים		
אחריות:	5-7 שנים	5 שנים
תקנים:	מת"י, SAA, CE, RoHS, ENEC	מת"י, CB, TUV, RU, CCC

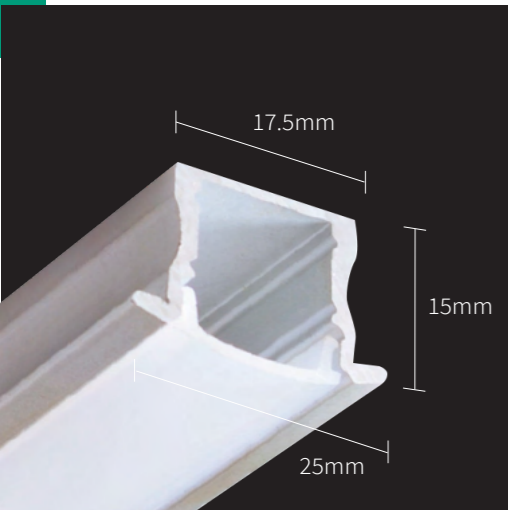
* ניתן לקבל את גוף התאורה מזווד במכלולי תאורה שונים נוספים.



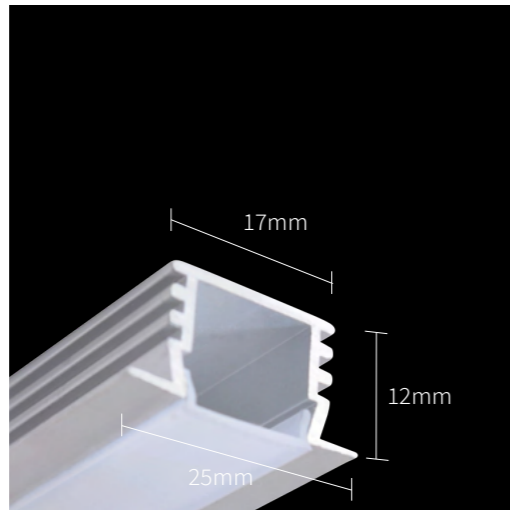
תיאור המוצר	דיפ 36 דיפ 60 DEEP
שימושים:	גוף תאורת פנים המיועד לחללי כניסה ולובאים, מסדרונות, חדרי סלון, חדרי משרד ועוד...
התקנה:	שקוע בתקרה / בקיר
מידות (מ"מ):	רוחב: 60/36, עומק: 12, פתח נדרש: 50/30
חומר הגוף:	פרופיל אלומיניום 6063
עדשה / כיסוי:	דיפיוזר חלבי PMMA
הגנה ממים ואבק:	IP20 / IP54
צבע גוף התאורה:	שחור / לבן / אנודיז טבעי (ניתן לצביעה)
אביזרי התקנה:	קפיץ להתקנה שקועה / פרפר

גוף תאורה עוצמתי עם מכלולי LED תוצרת איטליה
תפוקת אור עד 2,000Lm / 10 למטר / יעילות עד 170Lm/W / אינו מהבהב
עד 7 שנות אחריות / מעל 80,000 שעות עבודה

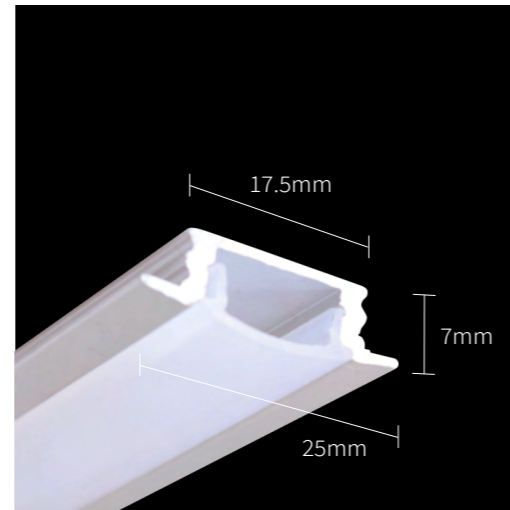




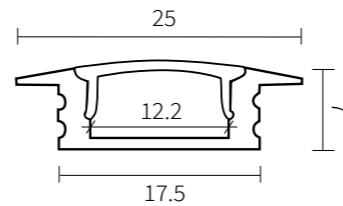
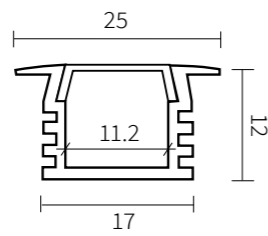
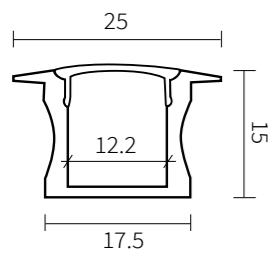
דיפ צר 2515 DEEP NARROW מק"ט: CH-NARD2515-MWT



דיפ צר 2512 DEEP NARROW מק"ט: CH-NARD2512-MWT



דיפ צר 2507 DEEP NARROW מק"ט: CH-NARD2507-MWT



תיאור המוצר	דיפ צר DEEP NARROW
שימושים:	קרניז נסתר, ריהוט מואר, קווי קישוט בקירות ובתקרה ועוד..
התקנה:	שקוע
מידות (מ"מ):	ראה שרטוט
חומר הגוף:	פרופיל אלומיניום 6063
עדשה / כיסוי:	דיפוזר חלבי PMMA
הגנה ממים ואבק:	IP20 / IP54
צבע גוף התאורה:	שחור / לבן / אנודייז טבעי (ניתן לצביעה)
אביזרי התקנה:	קפיץ להתקנה שקועה / פרפר

חשמל	
15W	הספק Watt/M:
24VDC, 230VAC	מתח זינה:
MeanWell	דגם ספק כח:
24VDC	יציאת ספק הכח:
PF = 0.95	יעילות ספק הכח:
IP20 / IP54	הגנה ממים ואבק:
אחריות ותקנים	
5 שנים	אחריות:
CB, TUV, RU, CCC, מת"י	תקנים:

פוטומטריה*	
מק"ט:	ראה תמונה
מכלול התאורה:	SMD 2835 Flex Strip
תפוקת אור Lm/M:	2000Lm
תוצרת מכלול התאורה:	SAMSUNG
גוני אור CCT:	3000K, 4000K, 6000K
פיזור אור:	120°
יעילות Efficiency:	Lm/W 135
מסירת צבע CRI:	CRI>80
אורך חיים Life Span:	L80 >50,000
עימעום Dim:	ניתן לעמעום

* ניתן לקבל את גופי התאורה מזוודים במכלולי תאורה שונים, נוספים.

גוף תאורה עוצמתי עם מכלולי LED תוצרת איטליה
תפוקת אור עד 2,000Lm / 10 למטר / יעילות עד 170Lm/W / אינו מהבהב
עד 7 שנות אחריות / מעל 80,000 שעות עבודה

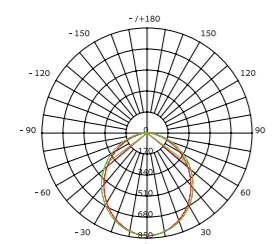
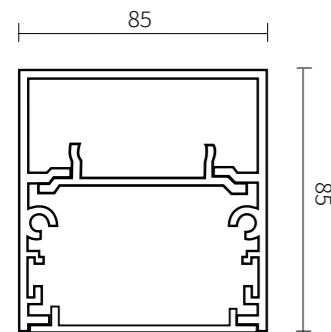
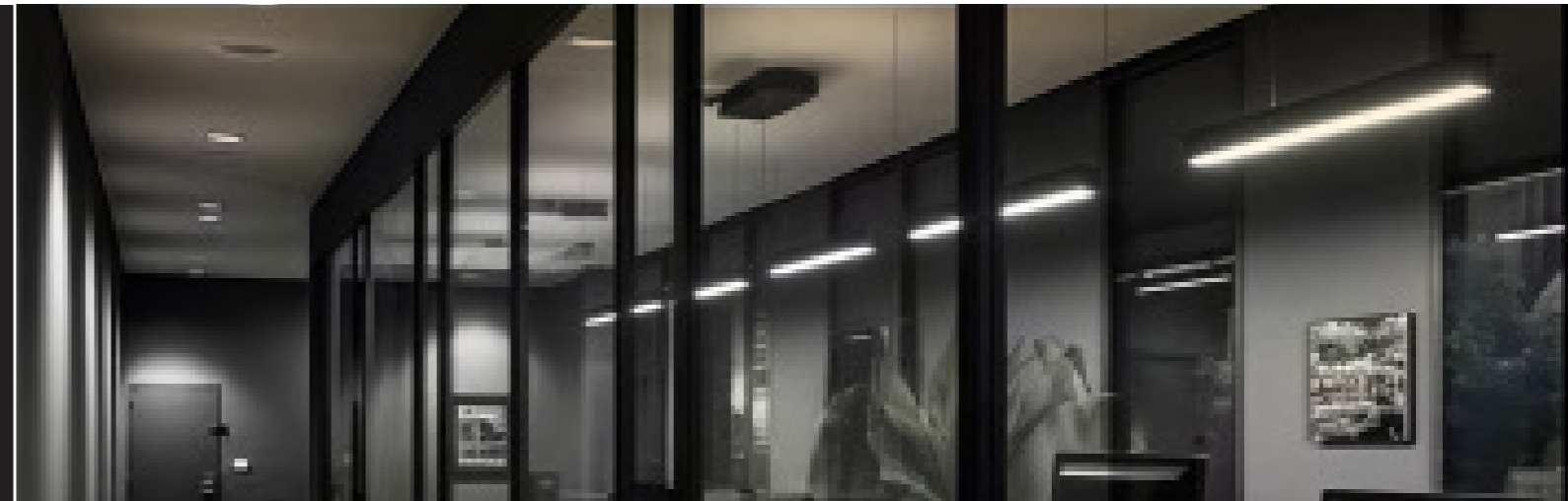
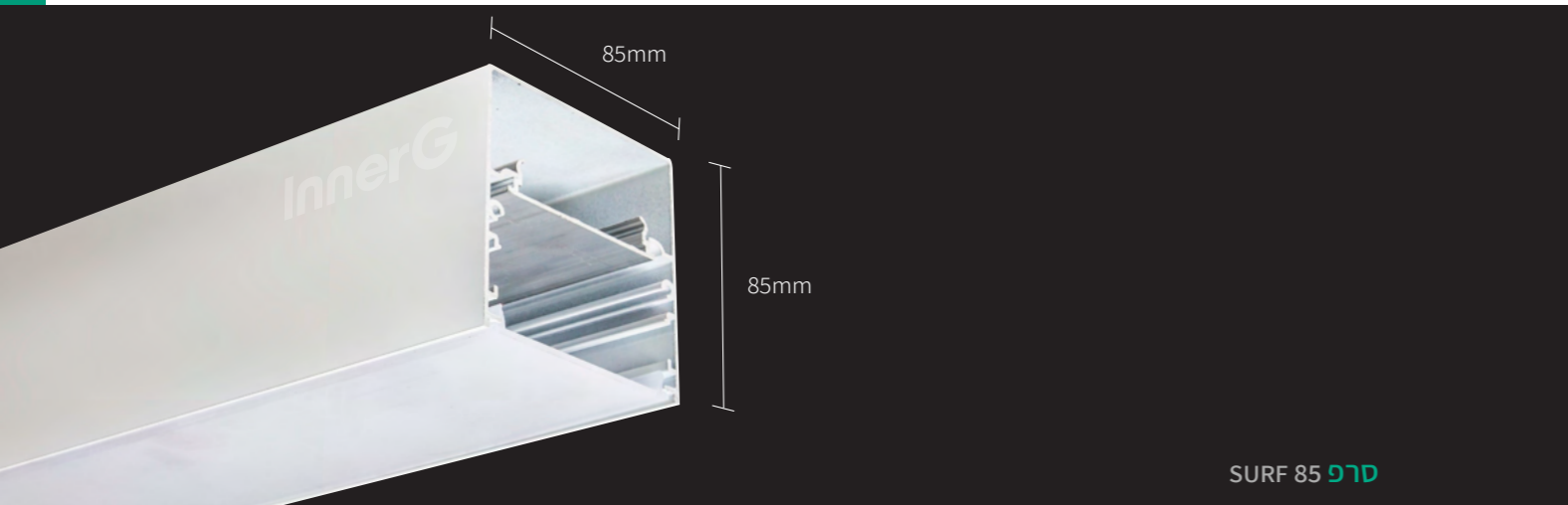


SURF LIGHT

סרפ תאורה צמודה/תלויה

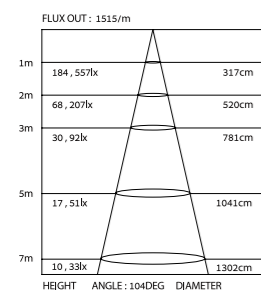


סרפ - סדרת גופי תאורה לינאריים של חברת אינרג'י, המאופיינת בעיצוב נקי ובגימור מושלם, ללא שוליים, בעלת אפשרויות יישום מגוונות: הצמדת הגופים על פני התקרה והקירות, המאפשרת קומפוזיציה גיאומטרית ייחודית, ותליית הגופים מרחפים בחלל, המעניקים תאורה אופטימלית ופונקציונלית. מיועדים לתאורת פנים בחללי כניסה ולובאים, מסדרונות, חדרי סלון, חדרי משרד ועוד. מכלול התאורה מבוסס על טכנולוגית לד מתקדמת ביותר, עם יעילות אורית גבוהה ואורך חיים ארוך.



UNIT : cd

AVERAGE BEAM ANGLE(50%) : 105.7DEG



פוטומטריה	עם מודול PCB	עם פסי LED STRIP
מק"ט:	CH-SUR8585-MWT	CH-SUR8585-MWTS
מכלול התאורה:	PCB 64 LED/M	SMD 2835 Flex Strip
תפוקת אור Lm/M:	5100Lm	2000Lm
תוצרת מכלול התאורה:	TCI איטליה	SAMSUNG
גווני אור CCT:	3000K, 4000K, 5000K	3000K, 4000K, 6000K
פיזור אור:	120°	120°
יעילות Efficiency:	lm/w 170	lm/w 135
מסירת צבע CRI:	CRI>80	CRI>80
אורך חיים Life Span:	L80 >50,000	L80 >50,000
עימעום Dim:	ניתן לעמעום	ניתן לעמעום

חשמל	30W	15W
הספק Watt/M:	30W	15W
אפשרויות לדגם זה:	60W/M - 90W/M	30W/M - 45W/M - 60W/M
מתח זינה:	230VAC	24VDC
דגם ספק כח:	TCI / PHILIPS	MeanWell
יציאת ספק הכח:	350mA / 500mA	מתח קבוע 24VDC
יעילות ספק הכח:	PF = 0.95	PF = 0.95
הגנה ממים ואבק:	IP20 / IP54	IP20 / IP54
אחריות ותקנים	7-5 שנים	5 שנים
אחריות:	7-5 שנים	5 שנים
תקנים:	מת"י, SAA, CE, RoHS, ENEC	מת"י, CB, TUV, RU, CCC

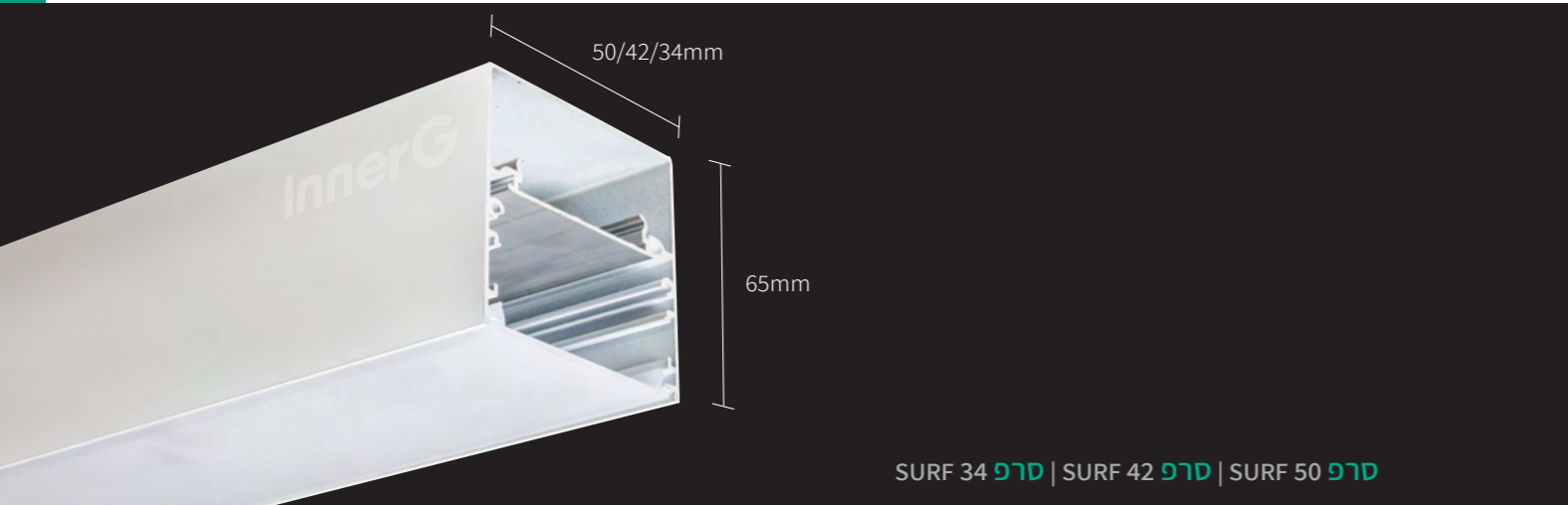
* ניתן לקבל את גוף התאורה מזווד במכלולי תאורה שונים נוספים.



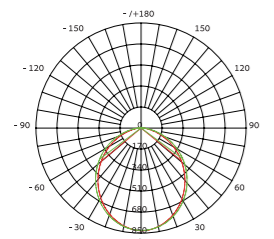
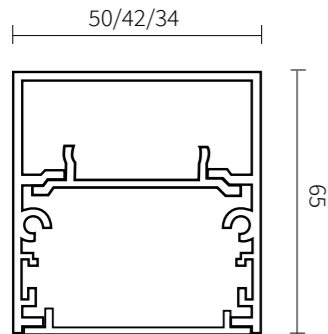
תיאור המוצר	סרפ 85 SURF
שימושים:	גוף תאורת פנים המיועד לחללי כניסה ולובאים, מסדרונות, חדרי סלון וחדרי משרד ועוד...
התקנה:	תלוי, שקוע טרימלס, צמוד. דרייבר מותקן בתוך גוף התאורה.
מידות (מ"מ):	רוחב: 85, גובה: 85
חומר הגוף:	פרופיל אלומיניום 6063
עדשה / כיסוי:	דיפיוזר חלבי פוליקרבונט (גרמניה)
הגנה ממים ואבק:	IP20 / IP54
צבע גוף התאורה:	שחור / לבן / אנודיז טבעי (ניתן לצביעה)
אביזרי התקנה:	זוג אביזרי תליה ומיתרים / קפיצים להתקנה קלה ומהירה על הטיח

גוף תאורה עוצמתי עם מכלולי LED תוצרת איטליה
תפוקת אור עד 15,300Lm למטר / יעילות עד 170Lm/W / אינו מהבהב
עד 7 שנות אחריות / מעל 80,000 שעות עבודה

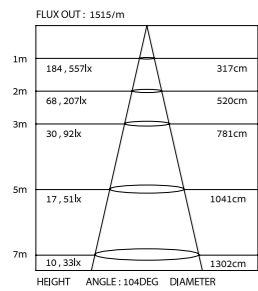




סרפ 50 | סרפ 42 | סרפ 34



UNIT : cd
C0/180,105.0°
C30/210,106.5°
AVERAGE BEAM ANGLE(50%) : 105.7DEG



פוטומטריה	עם מודול PCB	עם פסי LED STRIP
מק"ט:	CH-SUR5065-MWT	CH-SUR5065-MWTS
מכלול התאורה:	PCB 64 LED/M	SMD 2835 Flex Strip
תפוקת אור Lm/M:	5100Lm	2000Lm
תוצרת מכלול התאורה:	TCI איטליה	SAMSUNG
גווני אור CCT:	3000K, 4000K, 5000K	3000K, 4000K, 6000K
פיזור אור:	120°	120°
יעילות Efficiency:	lm/w 170	lm/w 135
מסירת צבע CRI:	CRI>80	CRI>80
אורך חיים Life Span:	L80 >50,000	L80 >50,000
עימעום Dim:	ניתן לעמעום	ניתן לעמעום

חשמל	סרפ 50	סרפ 42	סרפ 34
הספק Watt/M:	30W	15W	15W
אפשרויות לדגם זה:	30W/M - 60W/M	15W/M - 30W/M	15W/M - 30W/M
מתח זינה:	230VAC	24VDC	24VDC
דגם ספק כח:	TCI / PHILIPS	MeanWell	MeanWell
יציאת ספק הכח:	350mA / 500mA	מתח קבוע	24VDC
יעילות ספק הכח:	PF = 0.95	PF = 0.95	PF = 0.95
הגנה ממים ואבק:	IP20 / IP54	IP20 / IP54	IP20 / IP54
אחריות ותקנים	5-7 שנים	5 שנים	5 שנים
תקנים:	מת"י, SAA, CE, RoHS, ENEC	מת"י, CB, TUV, RU, CCC	מת"י, CB, TUV, RU, CCC

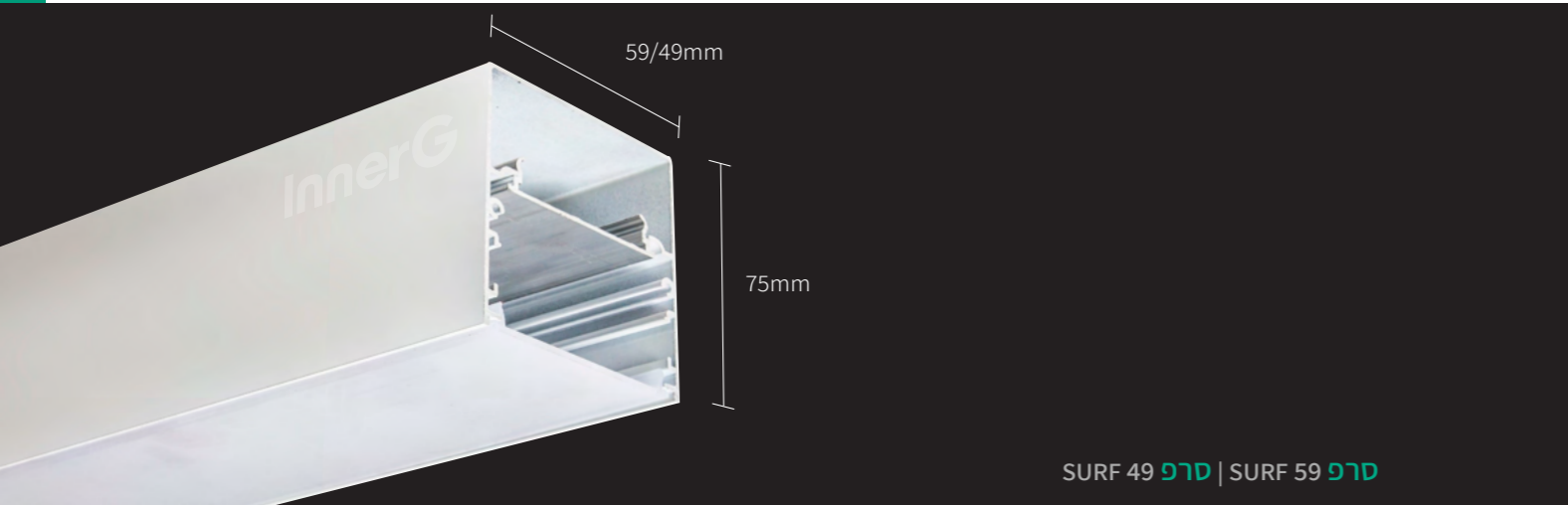
* ניתן לקבל את גוף התאורה מזווד במכלולי תאורה שונים נוספים.



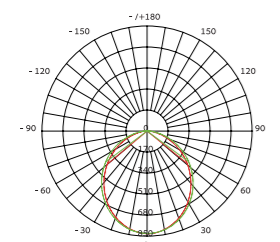
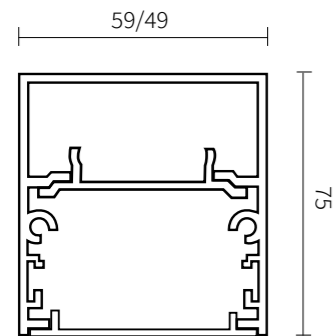
תיאור המוצר	סרפ 50 סרפ 42 סרפ 34
שימושים:	גוף תאורת פנים המיועד לחללי כניסה ולובאים, מסדרונות, חדרי סלון וחדרי משרד ועוד...
התקנה:	תלוי, שקוע טרימלס, צמוד. דרייבר מותקן בתוך גוף התאורה.
מידות (מ"מ):	רוחב: 50/42/34, גובה: 65
חומר הגוף:	פרופיל אלומיניום 6063
עדשה / כיסוי:	דיפיוזר חלבי פוליקרבונט (גרמניה)
הגנה ממים ואבק:	IP20 / IP54
צבע גוף התאורה:	שחור / לבן / אנודיז טבעי (ניתן לצביעה)
אביזרי התקנה:	זוג אביזרי תליה ומיתרים / קפיצים להתקנה קלה ומהירה על הטיח

גוף תאורה עוצמתי עם מכלולי LED תוצרת איטליה
תפוקת אור עד 2000Lm / 10 מטר / יעילות עד 170Lm/W / אינו מהבהב
עד 7 שנות אחריות / מעל 80,000 שעות עבודה



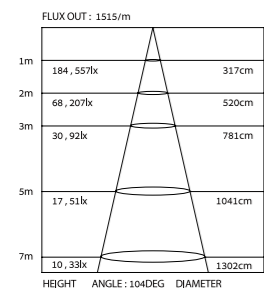


סרפ 59 SURF | סרפ 49 SURF



UNIT : cd — C0/180,105.0° — C30/210,106.5°

AVERAGE BEAM ANGLE(50%) : 105.7DEG



LED STRIP עם פסי LED	PCB עם מודול	פוטומטריה
CH-SUR6075-MWTS	CH-SUR6075-MWT	מק"ט:
SMD 2835 Flex Strip	PCB 64 LED/M	מכלול התאורה:
2000Lm	5100Lm	תפוקת אור Lm/M:
SAMSUNG	TCI איטליה	תוצרת מכלול התאורה:
3000K, 4000K, 6000K	3000K, 4000K, 5000K	גווני אור CCT:
120°	120°	פיזור אור:
lm/w 135	lm/w 170	יעילות Efficiency:
CRI>80	CRI>80	מסירת צבע CRI:
L80 >50,000	L80 >50,000	אורך חיים Life Span:
ניתן לעמעום	ניתן לעמעום	עמעום Dim:

חשמל

15W	30W	הספק Watt/M:
15W/M - 30W/M	30W/M - 60W/M	אפשרויות לדגם זה:
24VDC	230VAC	מתח זינה:
MeanWell	TCI / PHILIPS	דגם ספק כח:
24VDC מתח קבוע	350mA / 500mA	יציאת ספק הכח:
PF = 0.95	PF = 0.95	יעילות ספק הכח:
IP20 / IP54	IP20 / IP54	הגנה ממים ואבק:

אחריות ותקנים

5 שנים	7-5 שנים	אחריות:
מת"י, CB, TUV, RU, CCC	מת"י, SAA, CE, RoHS, ENEC	תקנים:

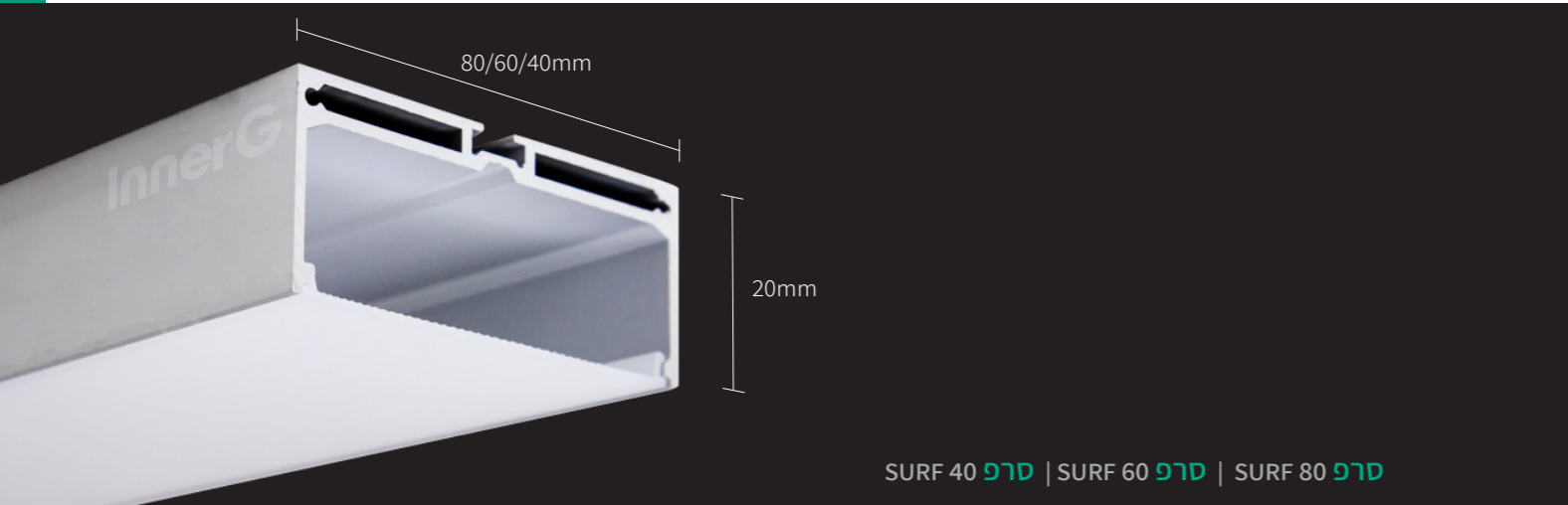
* ניתן לקבל את גוף התאורה מזווד במכלולי תאורה שונים נוספים.



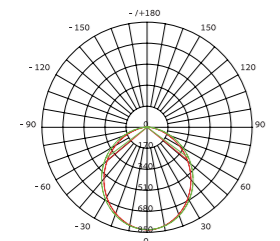
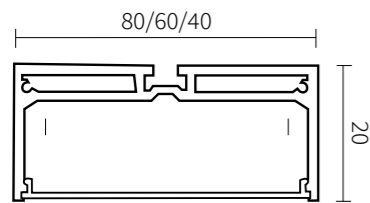
תיאור המוצר	סרפ 59 SURF סרפ 49 SURF
שימושים:	גוף תאורת פנים המיועד לחללי כניסה ולובאים, מסדרונות, חדרי סלון וחדרי משרד ועוד...
התקנה:	תלוי, שקוע טרימלס, צמוד. דרייבר מותקן בתוך גוף התאורה.
מידות (מ"מ)	רוחב: 59/49, גובה: 75
חומר הגוף:	פרופיל אלומיניום 6063
עדשה / כיסוי:	דיפיוזר חלבי פוליקרבונט (גרמניה)
הגנה ממים ואבק:	IP20 / IP54
צבע גוף התאורה:	שחור / לבן / אנודיז טבעי (ניתן לצביעה)
אביזרי התקנה:	זוג אביזרי תליה ומיתרים / קפיצים להתקנה קלה ומהירה על הטיח

גוף תאורה עוצמתי עם מכלולי LED תוצרת איטליה
תפוקת אור עד 2,000Lm / 10 למטר / יעילות עד 170Lm/W / אינו מהבהב
עד 7 שנות אחריות / מעל 80,000 שעות עבודה





סרפ SURF 40 | סרפ SURF 60 | סרפ SURF 80



UNIT: cd
C0/180,105.0°
C30/210,106.5°
AVERAGE BEAM ANGLE(50%): 105.7DEG

FLUX OUT: 1515/m

1m	184,55lx	317cm
2m	68,207lx	520cm
3m	30,92lx	781cm
5m	17,51lx	1041cm
7m	10,33lx	1302cm

HEIGHT ANGLE: 104DEG DIAMETER

פוטומטריה	עם מודול PCB	עם פסית LED STRIP
מק"ט:	CH-SUR8020-MWT	CH-SUR8020-MWTS
מכלול התאורה:	PCB 64 LED/M	SMD 2835 Flex Strip
תפוקת אור Lm/M:	5100Lm	2000Lm
תוצרת מכלול התאורה:	TCI איטליה	SAMSUNG
גוני אור CCT:	3000K, 4000K, 5000K	3000K, 4000K, 6000K
פיזור אור:	120°	120°
יעילות Efficiency:	lm/w 170	lm/w 135
מסירת צבע CRI:	CRI>80	CRI>80
אורך חיים Life Span:	L80 >50,000	L80 >50,000
עימעום Dim:	ניתן לעמעום	ניתן לעמעום

חשמל	30W	15W
הספק Watt/M:	30W	15W
אפשרויות לדגם זה:	60W/M - 90W/M	30W/M - 45W/M - 60W/M
מתח זינה:	230VAC	24VDC
דגם ספק כח:	TCI / PHILIPS	MeanWell
יציאת ספק הכח:	350mA / 500mA	מתח קבוע 24VDC
יעילות ספק הכח:	PF = 0.95	PF = 0.95
הגנה ממים ואבק:	IP20 / IP54	IP20 / IP54
אחריות ותקנים		
אחריות:	5-7 שנים	5 שנים
תקנים:	מת"י, SAA, CE, RoHS, ENEC	מת"י, CB, TUV, RU, CCC

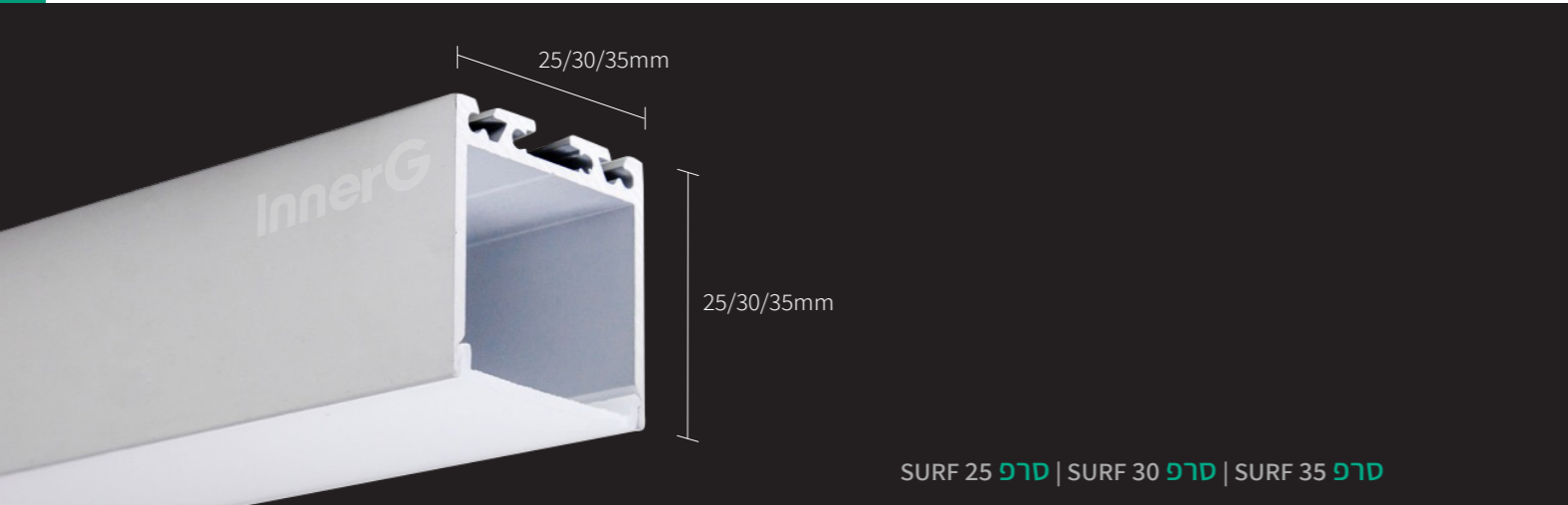
* ניתן לקבל את גוף התאורה מזווד במכלולי תאורה שונים נוספים.



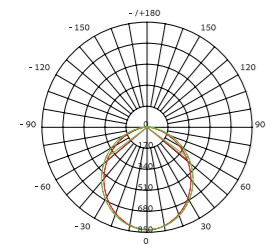
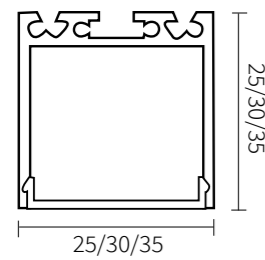
תיאור המוצר	סרפ SURF 80 סרפ SURF 60 סרפ SURF 40
שימושים:	גוף תאורת פנים המיועד לחללי כניסה ולובאים, מסדרונות, חדרי סלון וחדרי משרד ועוד...
התקנה:	תלוי, שקוע טרימלס, צמוד
מידות (מ"מ):	רוחב: 80/60/40, גובה: 20
חומר הגוף:	פרופיל אלומיניום 6063
עדשה / כיסוי:	דיפיוזר חלבי PMMA
הגנה ממים ואבק:	IP20 / IP54
צבע גוף התאורה:	שחור / לבן / אנודייז טבעי (ניתן לצביעה)
אביזרי התקנה:	זוג אביזרי תליה ומיתרים / קפיצים להתקנה קלה ומהירה על הטיח

גוף תאורה עוצמתי עם מכלולי LED תוצרת איטליה
תפוקת אור עד 15,300Lm למטר / יעילות עד 170Lm/W / אינו מהבהב
עד 7 שנות אחריות / מעל 80,000 שעות עבודה

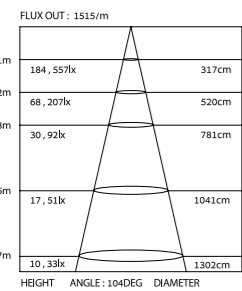




סרפ 25 | סרפ 30 | סרפ 35



UNIT : cd
C0/180,105.0°
C90/270,106.5°
AVERAGE BEAM ANGLE(50%) : 105.7DEG



פוטומטריה	עם מודול PCB	עם פסי LED STRIP
מק"ט:	CH-SUR3535-MWT	CH-SUR3535-MWTS
מכלול התאורה:	PCB 64 LED/M	SMD 2835 Flex Strip
תפוקת אור Lm/M:	5100Lm	2000Lm
תוצרת מכלול התאורה:	TCI איטליה	SAMSUNG
גוני אור CCT:	3000K, 4000K, 5000K	3000K, 4000K, 6000K
פיזור אור:	120°	120°
יעילות Efficiency:	lm/w 170	lm/w 135
מסירת צבע CRI:	CRI>80	CRI>80
אורך חיים Life Span:	L80 >50,000	L80 >50,000
עימעום Dim:	ניתן לעמעום	ניתן לעמעום

חשמל	30W	15W
הספק Watt/M:	30W	15W
אפשרויות לדגם זה:	30W/M - 60W/M	15W/M - 30W/M
מתח זינה:	230VAC	24VDC
דגם ספק כח:	TCI / PHILIPS	MeanWell
יציאת ספק הכח:	350mA / 500mA	מתח קבוע 24VDC
יעילות ספק הכח:	PF = 0.95	PF = 0.95
הגנה ממים ואבק:	IP20 / IP54	IP20 / IP54
אחריות ותקנים		
אחריות:	5-7 שנים	5 שנים
תקנים:	מת"י, SAA, CE, RoHS, ENEC	מת"י, CB, TUV, RU, CCC

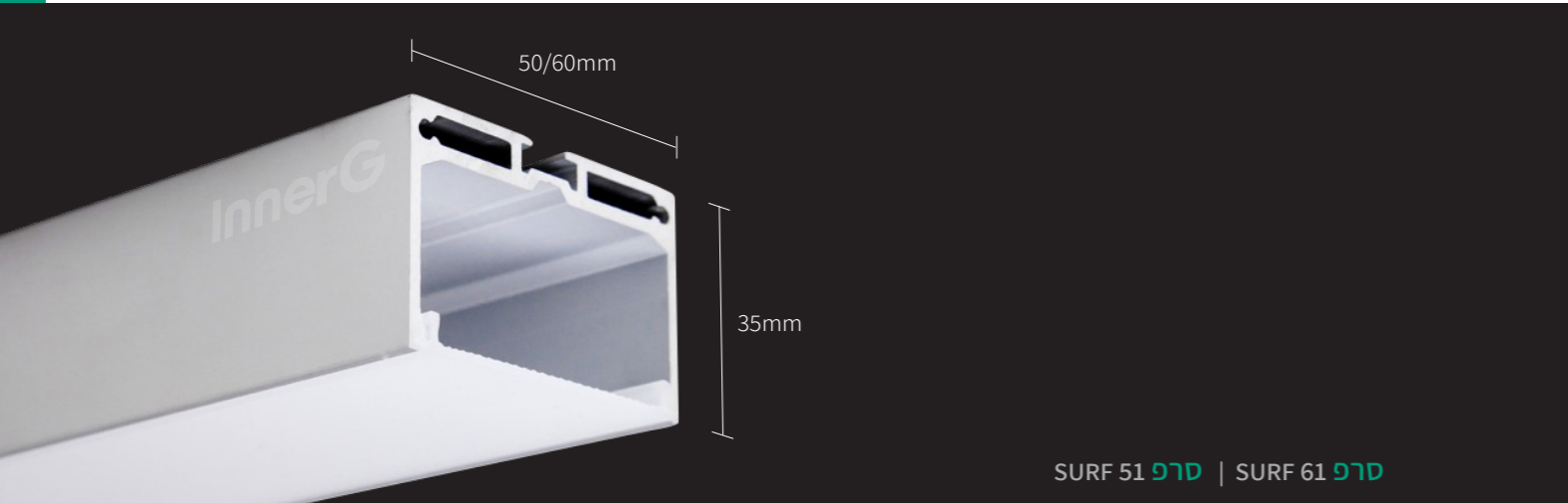
* ניתן לקבל את גוף התאורה מזווד במכלולי תאורה שונים נוספים.



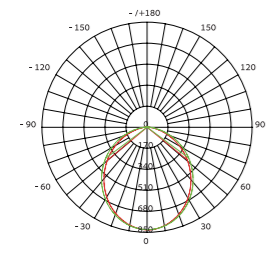
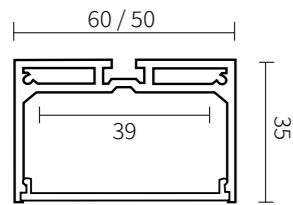
תיאור המוצר	סרפ 25 סרפ 30 סרפ 35
שימושים:	גוף תאורת פנים המיועד לחללי כניסה ולובאים, מסדרונות, חדרי סלון וחדרי משרד ועוד...
התקנה:	תלוי, שקוע טרימלס, צמוד
מידות (מ"מ):	רוחב: 35/30/25, גובה: 35/30/25
חומר הגוף:	פרופיל אלומיניום 6063
עדשה / כיסוי:	דיפיוזר חלבי PMMA
הגנה ממים ואבק:	IP20 / IP54
צבע גוף התאורה:	שחור / לבן / אנודיז טבעי (ניתן לצביעה)
אביזרי התקנה:	זוג אביזרי תליה ומיתרים / קפיצים להתקנה קלה ומהירה על הטיח

גוף תאורה עוצמתי עם מכלולי LED תוצרת איטליה
תפוקת אור עד 2,000Lm/10 מטר / יעילות עד 170Lm/W / אינו מהבהב
עד 7 שנות אחריות / מעל 80,000 שעות עבודה

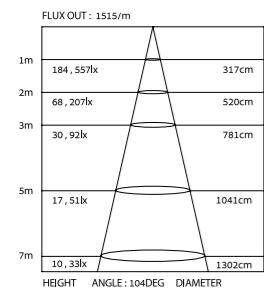




סרפ 51 | סרפ 61 SURF



UNIT : cd — C0/180,105.0° — C90/210,106.5°
AVERAGE BEAM ANGLE(50%): 105.7DEG



פוטומטריה	עם מודול PCB	עם פסית LED STRIP
מק"ט:	CH-SUR6035-MWT	CH-SUR6035-MWTS
מכלול התאורה:	PCB 64 LED/M	SMD 2835 Flex Strip
תפוקת אור Lm/M:	5100Lm	2000Lm
תוצרת מכלול התאורה:	TCI איטליה	SAMSUNG
גוני אור CCT:	3000K, 4000K, 5000K	3000K, 4000K, 6000K
פיזור אור:	120°	120°
יעילות Efficiency:	lm/w 170	lm/w 135
מסירת צבע CRI:	CRI>80	CRI>80
אורך חיים Life Span:	L80 >50,000	L80 >50,000
עימעום Dim:	ניתן לעמעום	ניתן לעמעום

חשמל	30W	15W
הספק Watt/M:	30W	15W
אפשרויות לדגם זה:	30W/M - 60W/M	15W/M - 30W/M
מתח זינה:	230VAC	24VDC
דגם ספק כח:	TCI / PHILIPS	MeanWell
יציאת ספק הכח:	350mA / 500mA	מתח קבוע 24VDC
יעילות ספק הכח:	PF = 0.95	PF = 0.95
הגנה ממים ואבק:	IP20 / IP54	IP20 / IP54

אחריות ותקנים	5 שנים	7-5 שנים
אחריות:	5 שנים	7-5 שנים
תקנים:	מת"י, SAA, CE, RoHS, ENEC	מת"י, CB, TUV, RU, CCC

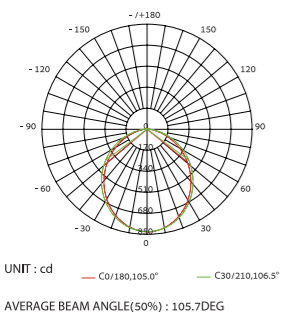
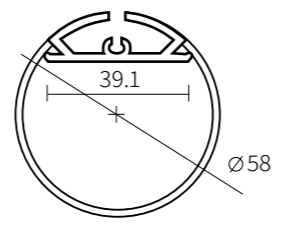
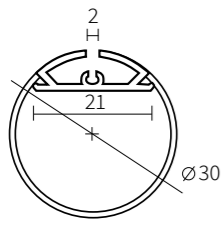
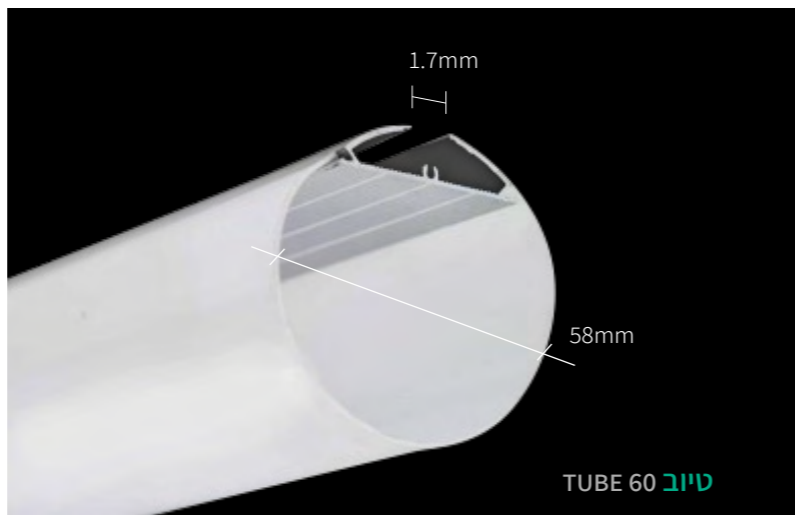
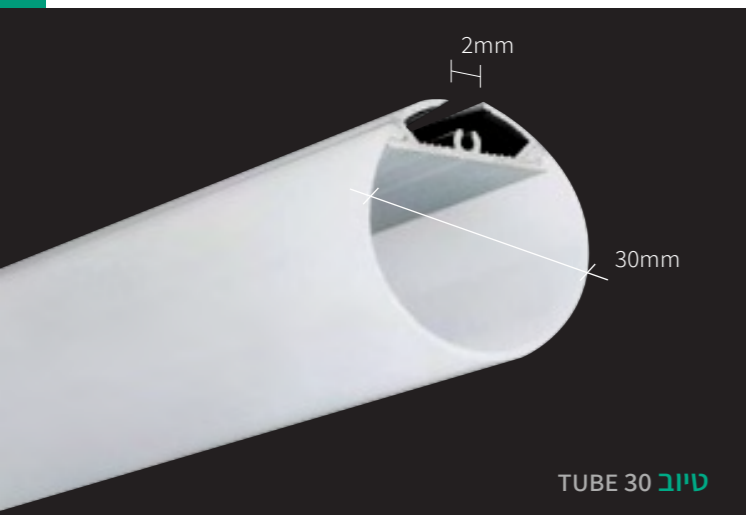
* ניתן לקבל את גוף התאורה מזווד במכלולי תאורה שונים נוספים.



תיאור המוצר	סרפ 51 סרפ 61 SURF
שימושים:	גוף תאורת פנים לינארי המיועד לחללי כניסה ולבאים, מסדרונות, חדרי סלון וחדרי משרד ועוד...
התקנה:	תלוי, שקוע טרימלס, צמוד
מידות (מ"מ):	רוחב: 50 או 60, גובה: 35
חומר הגוף:	פרופיל אלומיניום 6063
עדשה / כיסוי:	דיפיוזר חלבי PMMA
הגנה ממים ואבק:	IP20 / IP54
צבע גוף התאורה:	שחור / לבן / אנודיז טבעי (ניתן לצביעה)
אביזרי התקנה:	זוג אביזרי תליה ומיתרים / קפיצים להתקנה קלה ומהירה על הטיח

גוף תאורה עוצמתי עם מכלולי LED תוצרת איטליה
תפוקת אור עד 2,000Lm/10 מטר / יעילות עד 170Lm/W / אינו מהבהב
עד 7 שנות אחריות / מעל 80,000 שעות עבודה





FLUX OUT: 1515/m

1m	184,55lx	317cm
2m	68,207lx	520cm
3m	30,92lx	781cm
5m	17,51lx	1041cm
7m	10,33lx	1302cm

HEIGHT ANGLE: 104DEG DIAMETER

פוטומטריה	עם מודול PCB	עם פסי LED STRIP
מק"ט:	CH-TUB60-MWT	CH-TUB60-MWTS
מכלול התאורה:	PCB 64 LED/M	SMD 2835 Flex Strip
תפוקת אור Lm/M:	5100Lm	2000Lm
תוצרת מכלול התאורה:	איטליה TCI	SAMSUNG
גווני אור CCT:	3000K, 4000K, 5000K	3000K, 4000K, 6000K
פיזור אור:	120°	120°
יעילות Efficiency:	lm/w 170	lm/w 135
מסירת צבע CRI:	CRI>80	CRI>80
אורך חיים Life Span:	L80 >50,000	L80 >50,000
עימעום Dim:	ניתן לעמעום	ניתן לעמעום

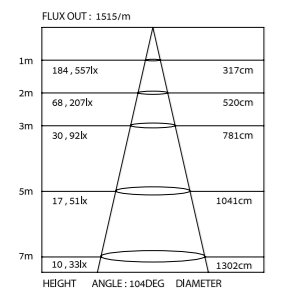
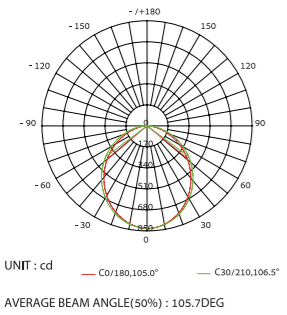
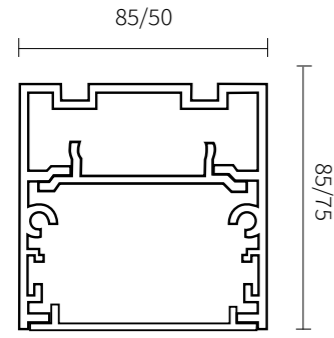
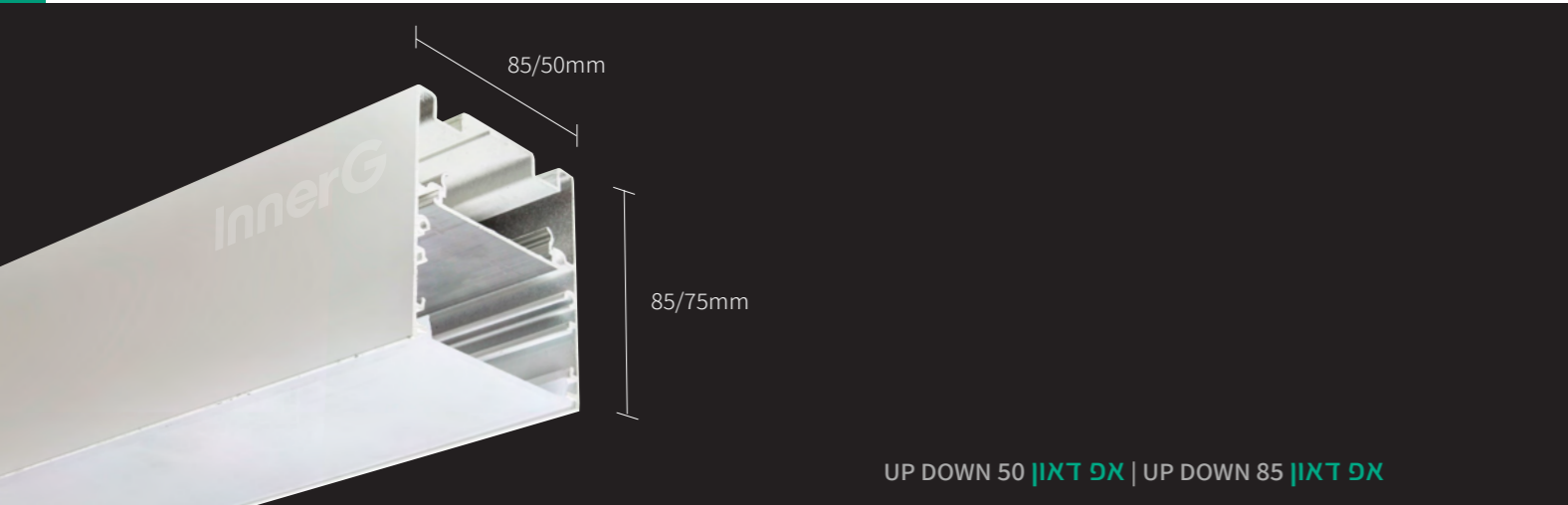
חשמל	30W	15W
הספק Watt/M:	30W	15W
אפשרויות לדגם זה:	30W/M	15W/M
מתח זינה:	230VAC	24VDC
דגם ספק כח:	TCI / PHILIPS	MeanWell
יציאת ספק הכח:	350mA / 500mA	מתח קבוע 24VDC
יעילות ספק הכח:	PF = 0.95	PF = 0.95
הגנה ממים ואבק:	IP20 / IP54	IP20 / IP54
אחריות ותקנים	5-7 שנים	5 שנים
תקנים:	מת"י, SAA, CE, RoHS, ENEC	מת"י, CB, TUV, RU, CCC

* ניתן לקבל את גוף התאורה מזווד במכלולי תאורה שונים נוספים.

תיאור המוצר	טיוב 30 טיוב 60 TUBE
שימושים:	גוף תאורה עגול עם פיזור אור רחב, מתאים ללובאים, חדרי אירוח, משרדים ועוד...
התקנה:	צמוד או תלוי
מידות (מ"מ):	קוטר: 30 60
חומר הגוף:	פרופיל אלומיניום 6063
עדשה / כיסוי:	דיפיוזר חלבי PMMA
הגנה ממים ואבק:	IP20 / IP54
צבע גוף התאורה:	אנודיז טבעי (ניתן לצביעה)
אביזרי התקנה:	

גוף תאורה עוצמתי עם מכלולי LED תוצרת איטליה
תפוקת אור עד 5,100Lm למטר / יעילות עד 170Lm/W / אינו מהבהב
עד 7 שנות אחריות / מעל 80,000 שעות עבודה





פוטומטריה	עם מודול PCB	עם פסי LED STRIP
מק"ט:	CH-UD8585-MWT	CH-UD8585-MWTS
מכלול התאורה:	PCB 64 LED/M	SMD 2835 Flex Strip
תפוקת אור Lm/M:	5100Lm	2000Lm
תוצרת מכלול התאורה:	TCI איטליה	SAMSUNG
גווני אור CCT:	3000K, 4000K, 5000K	3000K, 4000K, 6000K
פיזור אור:	120°	120°
יעילות Efficiency:	lm/w 170	lm/w 135
מסירת צבע CRI:	CRI>80	CRI>80
אורך חיים Life Span:	L80 >50,000	L80 >50,000
עימעות Dim:	ניתן לעמעות	ניתן לעמעות

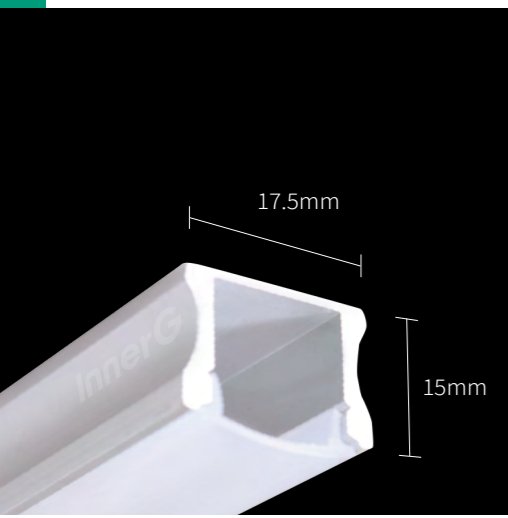
חשמל	15W	30W
הספק Watt/M:	15W	30W
אפשרויות לדגם זה:	30W/M - 45W/M - 60W/M	60W/M - 90W/M
מתח זינה:	24VDC	230VAC
דגם ספק כח:	MeanWell	TCI / PHILIPS
יציאת ספק הכח:	מתח קבוע 24VDC	350mA / 500mA
יעילות ספק הכח:	PF = 0.95	PF = 0.95
הגנה ממים ואבק:	IP20 / IP54	IP20 / IP54
אחריות ותקנים		
אחריות:	5 שנים	7-5 שנים
תקנים:	מת"י, CB, TUV, RU, CCC	מת"י, SAA, CE, RoHS, ENEC

* ניתן לקבל את גוף התאורה מזווד במכלולי תאורה שונים נוספים.

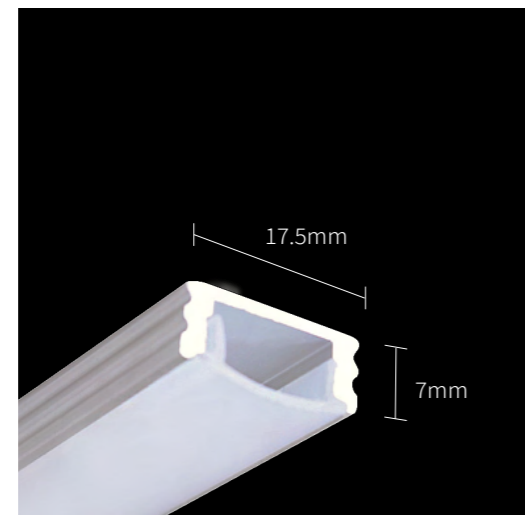


תיאור המוצר	אפ דאון 85 אפ דאון 50
שימושים:	גוף תאורת פנים המיועד לחללי כניסה ולובאים, מסדרונות, חדרי סלון וחדרי משרד ועוד...
התקנה:	תלוי, צמוד
מידות (מ"מ):	רוחב: 85, גובה: 85 רוחב: 50, גובה: 75
חומר הגוף:	פרופיל אלומיניום 6063
עדשה / כיסוי:	דיפיוזר חלבי פוליקרבונט (גרמניה)
הגנה ממים ואבק:	IP20 / IP54
צבע גוף התאורה:	שחור / לבן / אנודיז טבעי (ניתן לצביעה)
אביזרי התקנה:	זוג אביזרי תלייה ומיתרים

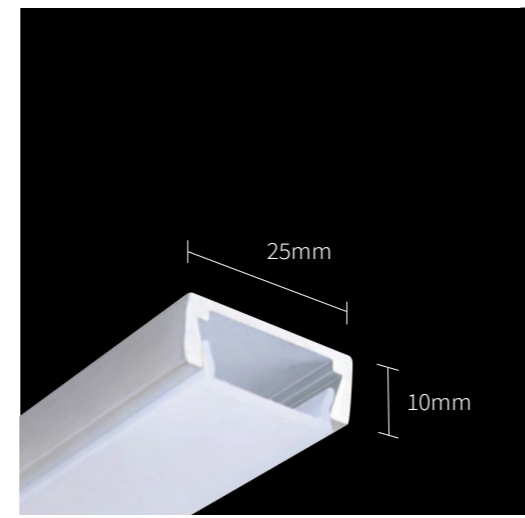
גוף תאורה עוצמתי עם מכלולי LED תוצרת איטליה
תפוקת אור עד 15,300Lm / 170Lm/W יעילות עד 170Lm/W / אינו מהבהב
עד 7 שנות אחריות / מעל 80,000 שעות עבודה



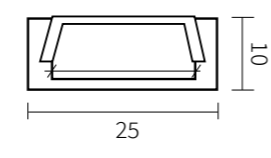
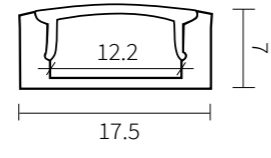
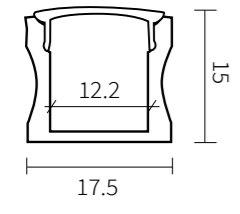
CH-NAR1715-MWT מק"ט: נרו 1715 NARROW



CH-NAR1707-MWT מק"ט: נרו 1707 NARROW



CH-NAR2510-MWT מק"ט: נרו 2510 NARROW



חשמל	
15W	הספק Watt/M:
24VDC, 230VAC	מתח זינה:
MeanWell	דגם ספק כח:
24VDC	יציאת ספק הכח:
PF = 0.95	יעילות ספק הכח:
IP20 / IP54	הגנה ממים ואבק:
אחריות ותקנים	
5 שנים	אחריות:
CB, TUV, RU, CCC, מת"י	תקנים:

פוטומטריה*	
מק"ט:	ראה תמונה
מכלול התאורה:	SMD 2835 Flex Strip
תפוקת אור Lm/M:	2000Lm
תוצרת מכלול התאורה:	SAMSUNG
גווני אור CCT:	3000K, 4000K, 6000K
פיזור אור:	120°
יעילות Efficiency:	Lm/W 135
מסירת צבע CRI:	CRI>80
אורך חיים Life Span:	L80 >50,000
עימעום Dim:	ניתן לעמעום

* ניתן לקבל את גופי התאורה מזוודים במכלולי תאורה שונים, נוספים.

תיאור המוצר	נרו NARROW
שימושים:	גוף תאורה לינארי צר במיוחד, מיועד לתאורת פנים המיועד לחללי כניסה ולובאים, מסדרונות, חדרי סלון וחדרי משרד ועוד...
התקנה:	צמוד, שקוע טרימלס
מידות (מ"מ):	רוחב: 17.5 - 25, גובה: 7 - 15
חומר הגוף:	פרופיל אלומיניום 6063
עדשה / כיסוי:	דיפיוזר חלבי פוליקרבונט
הגנה ממים ואבק:	IP20 / IP54
צבע גוף התאורה:	שחור / לבן / אנודייז טבעי (ניתן לצביעה)
אביזרי התקנה:	זוג אביזרי תליה ומיתרים / קפיצים להתקנה קלה ומהירה על הטיח

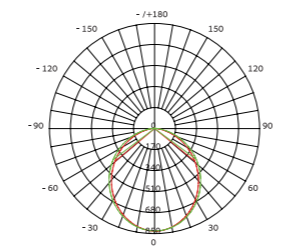
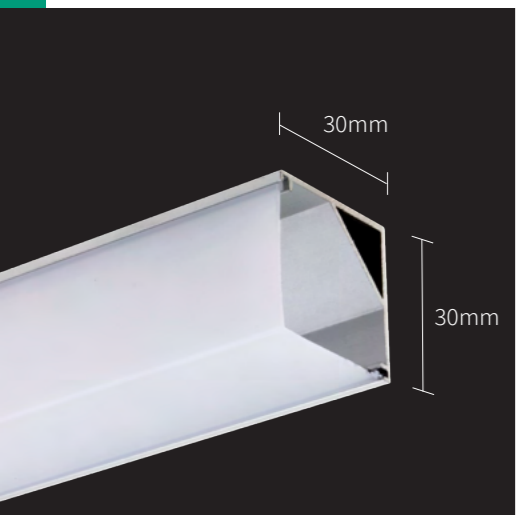
גוף תאורה עוצמתי עם מכלולי LED תוצרת איטליה
 תפוקת אור עד 5,100Lm למטר / יעילות עד 170Lm/W / אינו מהבהב
 עד 7 שנות אחריות / מעל 80,000 שעות עבודה



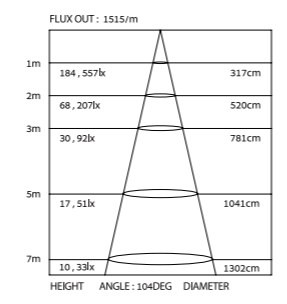
CORNER MOUNTED LIGHT קורנר תאורה שקועה קרניז



קורנר - סדרת גופי תאורה לינאריים של חברת אינרג'י, המאופיינת בעיצוב מינימליסטי, צמודה לפינות החלל. דקורציה מקיפה המדגישה את קו המתאר של המקום ומשרה אוירה ייחודית. מיועדת לתאורת פנים בחללי כניסה ולובאים, מסדרונות, חדרי סלון, חדרי משרד ועוד.
מכלול התאורה מבוסס על טכנולוגיית לד מתקדמת ביותר עם יעילות אורית גבוהה ואורך חיים ארוך.

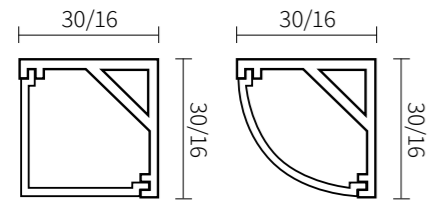


UNIT: cd
 C0/180.105.0° C30/210.106.5°
 AVERAGE BEAM ANGLE(50%): 105.7DEG



קורנר 30Z מק"ט: CH-CORS3030-MWT

קורנר 30ZB מק"ט: CH-COR3030-MWT



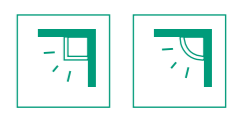
קורנר 16Z מק"ט: CH1616Z-ST1



קורנר 16ZB מק"ט: CH-COR1616-MWT

פוטומטריה	עם מודול PCB	עם פסי LED STRIP
מק"ט:	ראה תמונה	ראה תמונה
מכלול התאורה:	PCB 64 LED/M	SMD 2835 Flex Strip
תפוקת אור Lm/M:	5100Lm	2000Lm
תוצרת מכלול התאורה:	TCI איטליה	SAMSUNG
גווי אור CCT:	3000K, 4000K, 5000K	3000K, 4000K, 6000K
פיזור אור:	120°	120°
יעילות Efficiency:	lm/w 170	lm/w 135
מסירת צבע CRI:	CRI>80	CRI>80
אורך חיים Life Span:	L80 >50,000	L80 >50,000
עימעום Dim:	ניתן לעמעום	ניתן לעמעום
חשמל		
הספק Watt/M:	30W	15W
אפשרויות לדגם זה:	30W/M	15W/M
מתח זינה:	230VAC	24VDC
דגם ספק כח:	TCI / PHILIPS	MeanWell
ציאת ספק הכח:	350mA / 500mA	מתח קבוע 24VDC
יעלות ספק הכח:	PF = 0.95	PF = 0.95
הגנה ממים ואבק:	IP20 / IP54	IP20 / IP54
אחריות ותקנים		
אחריות:	5-7 שנים	5 שנים
תקנים:	מת"י, SAA, CE, RoHS, ENEC	מת"י, CB, TUV, RU, CCC

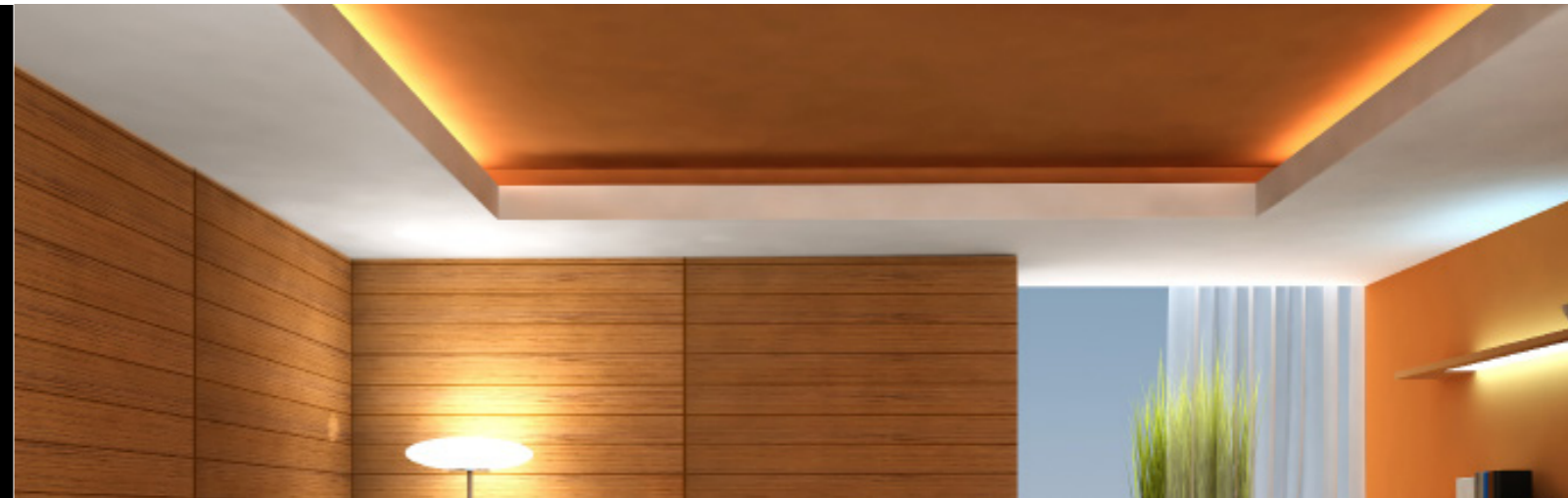
* ניתן לקבל את גוף התאורה מזווד במכלולי תאורה שונים נוספים.



תיאור המוצר	קורנר 30 קורנר 16 CORNER
שימושים:	גופי תאורה לינאריים בעיצוב נקי עם מגוון יישומים בחיבורי קירות וריהוט, משמש להערת פינות ומשטחים עיצוב חללים במטבח, לובאים ועוד.
התקנה:	חיצוני פינה
מידות (מ"מ):	רוחב: 30, גובה: 16 רוחב: 30, גובה: 16
חומר הגוף:	פרופיל אלומיניום 6063
עדשה / כיסוי:	דיפיוזר חלבי PMMA
הגנה ממים ואבק:	IP20 / IP54
צבע גוף התאורה:	אנודיז טבעי (ניתן לצביעה)
אביזרי התקנה:	מתאמי חיבור לקיר

גוף תאורה עוצמתי עם מכלולי LED תוצרת איטליה
 תפוקת אור עד 1,100Lm/5, למטר / יעילות עד 170Lm/W / אינו מהבהב
 עד 7 שנות אחריות / מעל 80,000 שעות עבודה



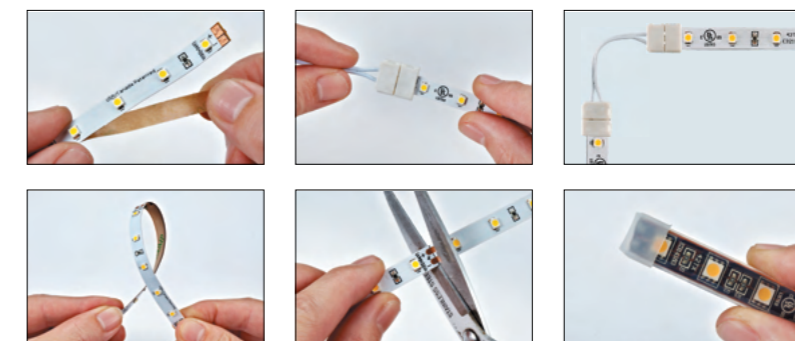


Ultra Bright 2835 Ultra Bright 3528



פוטומטריה	Ultra Bright 2835	Ultra Bright 3528
מק"ט:	CH-STRI2835-SAM	CH-STRI3528-SAM
מכלול התאורה:	SMD Flex Strip	SMD Flex Strip
תפוקת אור Lm/M:	2000Lm	700Lm
תוצרת מכלול התאורה:	SAMSUNG	SAMSUNG
גוני אור CCT:	3000K, 4000K, 6000K	3000K, 4000K, 6000K
פיזור אור:	120°	120°
יעילות Efficiency:	lm/w 135	lm/w 100
מסירת צבע CRI:	>80	>80
אורך חיים Life Span:	L80 >50,000	L80 >50,000
עימעום Dim:	ניתן לעמעום	ניתן לעמעום
חשמל		
הספק Watt/M:	15W	7W
מתח זינה:	24VDC	24VDC
אורך קו מקסימלי:	10 מטר	5 מטר
יעילות ספק הכח:	PF = 0.95	PF = 0.95
אחריות ותקנים		
אחריות:	5 שנים	3 שנים
תקנים:	CC, UL	CC, UL

סרטיפ הLED InnerG UltraBright LED Strip, מבוססים על לדים Class A בטכנולוגיה מתקדמת ביותר בתחום SMD LED UltraBright, עשויים PCB עם נחושת מעובה ודבק 3M Adhesive, עוצמת הארה כפולה, אורך חיים כפול, יעילות אורית גבוהה של מעל 135Lm/w, תפוקת אור של עד 2000 Lm למטר וזווית פיזור אור של 120 מעלות. סרטיפ הLED מיועדים להרכבה בתעלות תאורה, גופי תאורה או בקרניזים. משמשים לתאורה במטבח, בחדרי משרדים, בלובי ובמסדרונות, בכיתות לימוד ועוד.



MP 80/500 SLIM

Direct current electronic drivers with DIP-SWITCH
Alimentatori elettronici in corrente continua con DIP-SWITCH



Made in Europe



Rated Voltage
Tensione Nominale
220 ÷ 240 V

Frequency
Frequenza
50...60 Hz

AC Operation range
Tensione di utilizzo AC
198 ÷ 264 V

DC Operation range
Tensione di utilizzo DC
DC 176 ÷ 280 V

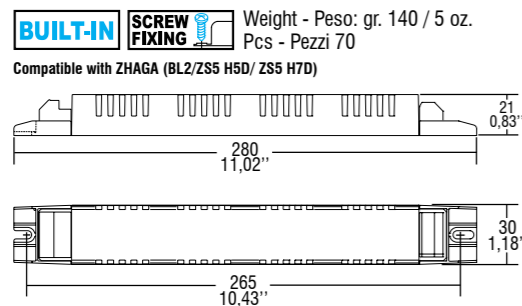
Power
Potenza
10 ÷ 80 W

Maximum current output ripple
Max. ondulazione della corrente uscita
≤ 3%⁽¹⁾

Reference Norms
Norme di riferimento:
EN 50172 (VDE 0108)
EN 55015
EN 61000-3-2
EN 61000-3-3
EN 61347-1
EN 61347-2-13
EN 61547
EN 62384

Article Articolato	Code Codice	P out W	V out DC	I out DC	n° LED max. (1)	V out max.	ta °C	tc °C	λ max. Power Factor	η max. Efficiency ⁽¹⁾
MP 80/500 SLIM	122214	73,5	30...210	350 mA cost.	60	250	-25...+50	85	0,95 ⁽²⁾	> 93
		75,5	30...210	360 mA cost.	60					
		77,5	30...210	370 mA cost.	60					
		80	30...210	380 mA cost.	60					
		80	30...205	390 mA cost.	55					
		80	30...200	400 mA cost.	55					
		80	30...195	410 mA cost.	55					
		80	30...190	420 mA cost.	55					
		80	30...186	430 mA cost.	50					
		80	30...181	440 mA cost.	50					
		80	30...177	450 mA cost.	50					
		80	30...174	460 mA cost.	50					
		80	30...170	470 mA cost.	45					
		80	30...166	480 mA cost.	45					
80	30...163	490 mA cost.	45							
80	30...160	500 mA cost.	45							

⁽¹⁾ Referred to V_m = 230 V, 100% load - Riferito a V_m = 230 V, carico 100%
⁽²⁾ Pout>46W



Features

- Driver for built-in use.
- Multipower driver supplied with dip-switch for the selection of the output current.
- Active Power Factor Corrector.
- Current regulation ±5 % including temperature variations.
- Output is not isolated from the input.
- It can be used for lighting equipment in protection class I and II.
- Input and output terminal blocks on the opposite sides (wire cross-section up to 1,5 mm² / AWG15).
- Driver can be secured with slot for screws.
- Protections:
 - against overheating and short circuits;
 - against mains voltage spikes;
 - against overloads.
- Thermal protection = C.5.e.

Wiring diagram - Schema di collegamento

(Max. LED distance on page info8 - Massima distanza LED a pagina info8)



Caratteristiche

- Alimentatore da incorporare.
- Alimentatore multipotenza fornito di dip-switch per la selezione della corrente in uscita.
- PFC attivo.
- Corrente regolata ±5 % incluse variazioni di temperatura.
- Uscita non isolata dall'ingresso.
- Utilizzabile per apparecchi di illuminazione in classe di protezione I e II.
- Morsetti di entrata e uscita contrapposti (sezione cavo fino a 1,5 mm² / AWG15).
- Fissaggio dell'alimentatore tramite asole per viti.
- Protezioni:
 - termica e cortocircuito;
 - contro le extra-tensioni di rete;
 - contro i sovraccarichi.
- Protezione termica = C.5.e.



LM140/20R8 - LM280/20R16 - LM560/20R32



LM140/20R8



LM280/20R16



LM560/20R32



Color rendering index
Indice resa cromatica
CRI: >80

Color tolerance
Tolleranza colore
3 MacAdam
(3 SDCM)

Beam angle emission
Angolo emissione
120 °

Ambient temperature
Temperatura ambiente
Ta: -25...+55 °C
(Only for Tc ≤85°C)

Module temperature
Temperatura modulo
Tc max: 85 °C

Life time
>50.000 h - L80B10
(@ Tc=55 °C / Imax)

Life time
>50.000 h - L70B50
(@ Tc=85 °C / Imax)

Reference Norms
Norme di riferimento:
CSA-C22.2 no.250.13
EN 50581
EN 55015
EN 61547
EN 62031
EN 62778
UL 8750

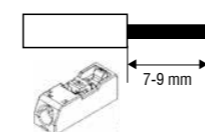
Article Articolato	Code Codice	CCT K	Current mA	Flux lm Tc 25°C	Flux lm Tc 65°C	Power Tc 65°C	Efficacy Tc 25°C	Efficacy Tc 65°C	Imax. mA	Vmax. Tc 25°C @Imax
LM140/20R8	128117/830S	3000	250	250	240	1,4	176	169	600	6,2
			350	340	320	2,1	166	156		
			500	470	440	3,0	155	145		
	128117/840S	4000	250	260	250	1,4	183	176		
			350	360	340	2,1	176	166		
			500	490	460	3,0	161	152		
	128117/850S	5000	250	270	260	1,4	190	183		
			350	370	350	2,1	180	171		
			500	510	480	3,0	168	158		
LM280/20R16	128038/830S	3000	250	490	460	2,8	172	162	600	12,5
			350	670	630	4,1	163	154		
			500	930	870	6,1	153	143		
	128038/840S	4000	250	520	490	2,8	183	172		
			350	710	670	4,1	173	163		
			500	980	920	6,1	161	152		
	128038/850S	5000	250	530	500	2,8	186	176		
			350	730	680	4,1	178	166		
			500	1000	930	6,1	165	153		
LM560/20R32	128039/830S	3000	250	980	920	5,7	172	162	600	25,0
			350	1340	1250	8,2	163	152		
			500	1840	1720	12,1	152	142		
	128039/840S	4000	250	1030	960	5,7	181	169		
			350	1400	1310	8,2	171	160		
			500	1930	1800	12,1	159	148		
	128039/850S	5000	250	1060	990	5,7	186	174		
			350	1450	1350	8,2	177	165		
			500	1990	1860	12,1	164	153		

The mentioned data can have a 10% tolerance - Il dato indicato può avere una tolleranza del 10%.

- Push-in terminal blocks.
 - Modules can be secured by means of slot for screws.
 - Suitable for NOT SELV applications (distance between the voltage part of the board and the border ≥3mm).
 - Special CCT available upon request for minimum order quantity (2700 K, 5700 K, 6500 K).
 - Special CRI available upon request for minimum order quantity (>90).
 - Suitable for emergency applications with TCI inverters.
 - TCI LED modules are not equipped against voltage spikes, overloads and short circuits.
 - The use is guaranteed in combination with TCI drivers.
- For additional technical informations see www.tci.it.**

- Morsetti ad innesto rapido.
 - Fissaggio del modulo tramite viti.
 - Idoneo per applicazioni NON SELV (distanza parte in tensione dal bordo scheda ≥3mm).
 - CCT speciali disponibili su richiesta per lotti minimi da definire (2700 K, 5700 K, 6500 K).
 - CRI speciali disponibili su richiesta per lotti minimi da definire (>90).
 - Possibilità di alimentazione in emergenza tramite inverter TCI.
 - I moduli LED TCI non sono protetti contro extra tensioni, sovraccarichi e cortocircuiti.
 - L'utilizzo è garantito in combinazione con driver TCI.
- Per ulteriori dettagli tecnici consultare www.tci.it.**

Wiring preparation
0,2 - 0,75 mm²



Insert/removing wires by lightly pressing on push-button.
Inserir/remuovere i cavi premendo leggermente sul pulsante.





350W Single Output Switching Power Supply

NES-350 series



- Features :
- AC input range selectable by switch
 - Protections: Short circuit / Overload / Over voltage/ Over temperature
 - Forced air cooling by built-in DC fan
 - Withstand 300vac surge input for 5 second
 - Built-in cooling Fan ON-OFF control
 - Built-in constant current limiting circuit
 - 100% full load burn-in test
 - LED indicator for power on
 - Fixed switching frequency at 90KHz
 - Low cost,high reliability
 - 2 years warranty



SPECIFICATION

MODEL	NES-350-3.3	NES-350-5	NES-350-7.5	NES-350-12	NES-350-15	NES-350-24	NES-350-27	NES-350-36	NES-350-48		
OUTPUT	DC VOLTAGE	3.3V	5V	7.5V	12V	15V	24V	27V	36V	48V	
	RATED CURRENT	60A	60A	46A	29A	23.2A	14.6A	13A	9.7A	7.3A	
	CURRENT RANGE	0 ~ 60A	0 ~ 60A	0 ~ 46A	0 ~ 29A	0 ~ 23.2A	0 ~ 14.6A	0 ~ 13A	0 ~ 9.7A	0 ~ 7.3A	
	RATED POWER	198W	300W	345W	348W	348W	350.4W	351W	349.2W	350.4W	
	RIPPLE & NOISE (max.) Note.2	150mVp-p	150mVp-p	150mVp-p	150mVp-p	150mVp-p	150mVp-p	200mVp-p	240mVp-p	240mVp-p	
	VOLTAGE ADJ. RANGE	2.97 ~ 3.7V	4.5 ~ 5.6V	6 ~ 9V	10 ~ 13.5V	13.5 ~ 18V	20 ~ 26.4V	26 ~ 32V	32~40V	41 ~ 56V	
	VOLTAGE TOLERANCE Note.3	+3%, -4.5%	±3.0%	±2.0%	±1.5%	±1.0%	±1.0%	±1.0%	±1.0%	±1.0%	
	LINE REGULATION	±0.5%	±0.5%	±0.5%	±0.5%	±0.5%	±0.5%	±0.5%	±0.5%	±0.5%	
	LOAD REGULATION	±2.5%	±2.0%	±2.0%	±1.0%	±0.5%	±0.5%	±0.5%	±0.5%	±0.5%	
	SETUP, RISE TIME	1000ms, 50ms/230VAC 1000ms,50ms/115VAC at full load									
HOLD UP TIME (Typ.)	20ms/230VAC 16ms/115VAC at full load										
INPUT	VOLTAGE RANGE Note.4	90 ~ 132VAC / 180 ~ 264VAC by switch			254 ~ 370VDC						
	FREQUENCY RANGE	47 ~ 63Hz									
	EFFICIENCY (Typ.)	74%	78%	80%	83%	84%	87%	88%	87.5%	87.5%	
	AC CURRENT (Typ.)	7A/115VAC		4A/230VAC							
	INRUSH CURRENT (Typ.)	40A/115VAC		60A/230VAC							
	LEAKAGE CURRENT	<3.5mA / 240VAC									
PROTECTION	OVER LOAD	105 ~ 135% rated output power Protection type : Constant current limiting, recovers automatically after fault condition is removed									
	OVER VOLTAGE	3.8 ~ 4.6V	5.75 ~ 7.5V	9.4 ~ 11.25V	13.8 ~ 16.2V	18 ~ 21V	27.6 ~ 32.4V	33.7 ~ 39.2V	41.4~46.8V	57.6 ~ 67.2V	
	OVER TEMPERATURE	90°C ±5°C (3.3~7.5V); 85°C ±5°C (12~15V); 80°C ±5°C (24V);75°C ±5°C (27~48V) (TSW1) Detect on case Protection type : Shut down O/P voltage, recovers automatically after temperature goes down									
FUNCTION	FAN ON/OFF CONTROL(Typ.)	RTH2 ≥ 50°C FAN ON, ≤ 45°C FAN OFF (3.3 ~ 7.5V) RTH2 ≥ 55°C FAN ON, ≤ 50°C FAN OFF (12 ~ 48V)									
	WORKING TEMP.	-20 ~ +60°C (Refer to output load derating curve)									
ENVIRONMENT	WORKING HUMIDITY	20 ~ 90% RH non-condensing									
	STORAGE TEMP., HUMIDITY	-20 ~ +85°C, 10 ~ 95% RH									
	TEMP. COEFFICIENT	±0.03%/°C (0 ~ 50°C)									
	VIBRATION	10 ~ 500Hz, 3G 10min./1cycle, 60min. each along X, Y, Z axes									
SAFETY	SAFETY STANDARDS	UL60950-1 approved									
	WITHSTAND VOLTAGE	I/P-O/P:3KVAC I/P-FG:2KVAC O/P-FG:0.5KVAC									
	ISOLATION RESISTANCE	I/P-O/P, I/P-FG, O/P-FG:100M Ohms/500VDC / 25°C / 70% RH									
OTHERS	MTBF	234.3K hrs min. MIL-HDBK-217F (25°C)									
	DIMENSION	215*115*50mm (L*W*H)									
PACKING	1.07Kg; 12pcs/13.5Kg/0.92CUFT										
NOTE	<p>1. All parameters NOT specially mentioned are measured at 230VAC input, rated load and 25°C of ambient temperature.</p> <p>2. Ripple & noise are measured at 20MHz of bandwidth by using a 12" twisted pair-wire terminated with a 0.1uf & 47uf parallel capacitor.</p> <p>3. Tolerance : includes set up tolerance, line regulation and load regulation.</p>										



צויד תאורת LED המתקדם בעולם / מכלולים תוצרת איטליה / עד 7 שנות אחריות / ייצור לפי דרישה / שירות מקצועי ואיכותי

